



La Finestra
come non l'avevi mai vista.

Qualità eccellenti e **particolari impeccabili** caratterizzano
le creazioni **SIMAR**.

Indice.

2-3

Azienda

10-11

Vantaggi degli infissi SIMAR

12-13

La Finestra come non l'avevi mai vista

16-49

Finestre e Porte Finestre

Futur70	18-21
Klimalux	22-25
Klimalux Gold	26-29
Klimalux ALU	30-33
Nature	34-35
KlimaGlass	36-39
Illumia Evo	40-43
Secur80	44-47
Finestra bilico	48-49

50-57

Scorrevoli

Scorrevole Alzante	52-53
Scorrevole Traslante	54-55
Scorrevole in Linea	56-57

58-79

Portoni di ingresso

Portone Futur70	60-63
Portone Klimalux	64-67
Portone KlimaBlind	68-71
Modelli pannelli	73-79

80-91

Sistemi oscuranti

Persiana Resin	82-84
Scurone Resin	85
Persiana Klas	86-87
Scurone Klas	87
Cassonetti	88
Veneziane	89
Scurini	90-91

92-105

Finiture ed accessori

Lavorazioni speciali	94-95
Gamma colori	96-97
Evolve collection	98-101
Aperture	103
Maniglie ed accessori	104-105
Certificazioni	106-107



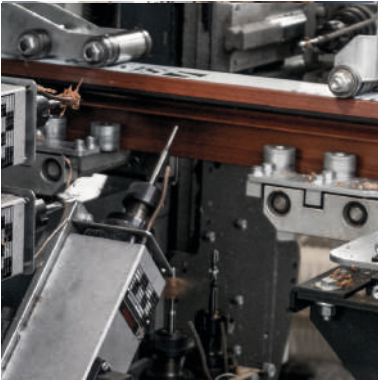
SIMAR.

30 anni di Artigianalità e
Tecnologia Made in Italy

SIMAR azienda dalle origini Lucane, è tra le prime in Europa che ha saputo dotarsi di impianti tecnologicamente avanzati per la progettazione e la realizzazione di **serramenti in PVC**.

L' **automazione** degli impianti garantisce affidabilità ed eccellenza del prodotto finito che si abbina sia alle funzionalità dell'infisso che ad una maggiore ricerca stilistica.





Tutte le stazioni di lavoro sono controllate da un server con software gestionale interno che sviluppa, genera e monitora tutte le informazioni necessarie a mantenere il ciclo produttivo automatico e funzionale.

Ogni elemento ed ogni fase di processo è identificabile grazie ad etichette adesive dotate di codice a barre per automatizzare anche la tracciabilità.



Il connubio tra Artigianalità e Tecnologia ha trasformato i prodotti

SIMAR in una **ECCELLENZA MADE IN ITALY.**



Progettazione "su misura", Gestione ed organizzazione della Logistica e del Magazzino, sono i fiori all'occhiello di SIMAR per rispondere con tempestività e puntualità a tutte le richieste del mercato.

In ambienti in cui l'aspetto esteriore è il tratto distintivo di una precisa scelta di immagine, le finestre SIMAR sanno essere il giusto compromesso tra **praticità ed estetica**, aggiungendo quel dettaglio che dà impronta e personalità.







È più facile guardare al futuro
se il presente è protetto dalle
finestre **SIMAR**



Qualunque cosa ci sia dietro,
le finestre SIMAR sono
la prospettiva migliore per guardarla.

Ne curiamo i più piccoli dettagli affinché possano perfettamente **integrarsi con il tuo mondo.**





Vantaggi degli infissi SIMAR.

Protezione dalla pioggia

L'unione tra il PVC, materiale idrorepellente per eccellenza e la perfetta termosaldatura degli angoli adottata da SIMAR costituisce la soluzione più indicata per garantire un'elevata tenuta all'acqua. Inoltre, la particolare sezione del profilo, facilita lo scivolamento della pioggia verso l'esterno. Gli infissi in PVC SIMAR prevedono particolari camere di drenaggio che consentono l'allontanamento di eventuali infiltrazioni.

La struttura in acciaio, contenuta nel profilo ed ancorata ad esso, conferisce all'infisso un'eccezionale stabilità dimensionale. Un ulteriore miglioramento delle prestazioni è assicurato dalle guarnizioni sulle battute che garantiscono un'efficiente tenuta all'acqua anche nelle condizioni meteorologiche più avverse.

Resistenza al vento

La robusta struttura dell'infisso costituisce una solida barriera alla forza meccanica del vento. Massimo comfort e sicurezza viene garantita dall'applicazione di elementi supplementari di chiusura nonché l'utilizzo di diversi tipi di vetro per zone particolarmente esposte.

Risparmio Energetico

L'infisso in PVC SIMAR costituisce un ottimo diaframma tra l'esterno e l'interno dell'involucro edilizio per contenere gli sbalzi termici. Ne consegue una notevole riduzione dei consumi energetici imputabili ad impianti di climatizzazione o di riscaldamento.

Tecnologia che fa silenzio

Un ottimo infisso deve proteggere dall'inquinamento acustico, proveniente dall'esterno. La tecnologia applicata da SIMAR con l'abbinamento di una serie di guarnizioni, impiego di vetrocamere, e una sezione multicamera, consente un perfetto isolamento acustico.

Controllo del passaggio dell'aria

Per il sistema costruttivo del telaio e la presenza di guarnizioni opportunamente posizionate, l'infisso in PVC SIMAR non consente la penetrazione di correnti d'aria all'interno dell'ambiente.

Ridotta manutenzione

Asetticità ed insensibilità agli agenti atmosferici allungano notevolmente la vita del prodotto SIMAR. La composizione omogenea dell'infisso richiede una manutenzione semplice con detergenti tensioattivi.

Protezione dal fuoco

Il PVC si compone per il 57% di cloro, sostanza ignifuga, che migliora il comportamento del fuoco sull'infisso, rallentandone la propagazione. Il PVC arresta la combustione non appena allontanato il focolaio.

|| PVC

Il 60% dei serramenti installati in tutta Europa è realizzato in PVC. Una realtà che ben testimonia l'eccellenza estetica e l'altissimo livello prestazionale di questo materiale. Ecologico, riciclabile e di lunga durata nel tempo, l'infixo in PVC spunta valori di isolamento termoacustico nettamente superiori a serramenti in legno e/o alluminio.

Perché scegliere il PVC

Per preservare il verde delle foreste. Il PVC è costituito per il 57% da cloro (derivato dal normale sale da cucina) e per il restante 43% da carbonio ed idrogeno (derivati dall'etilene). Si tratta quindi di un materiale termoplastico di origine prevalentemente naturale che fa un uso ridotto di materie prime a disponibilità limitata e non rinnovabili. Scegliere i serramenti in PVC significa ridurre l'inquinamento. La produzione del PVC richiede un impiego ridotto di energia, inferiore a quella di altri materiali, come ad esempio l'alluminio. I serramenti SIMAR garantiscono un elevato isolamento termico consentendo un ulteriore risparmio energetico per il minor consumo degli impianti di riscaldamento.

Per amore dell'ambiente

Mentre agli inizi per ottenere l'alta resistenza dei profili in PVC si impiegava il cadmio, indissolubilmente legato alle materie prime e, successivamente, composti del piombo, con l'avvento delle nuove tecnologie industriali si utilizzano stabilizzanti ecologici a base di calcio e zinco.

Calcio-zinco al posto del piombo

Le materie plastiche per serramenti sono tra le più resistenti in assoluto: anche dopo un secolo sono ancora utilizzabili. Tutto ciò è possibile grazie agli stabilizzanti utilizzati che conferiscono al PVC particolare resistenza agli agenti atmosferici. Le vecchie formulazioni contenevano piombo e, fra gli obiettivi dell'unione europea, vi è proprio la riduzione dell'impiego di tale elemento. Anche in questo SIMAR ha anticipato i tempi: il piombo è stato sostituito con gli ecologici calcio e zinco. I test eseguiti sui profili utilizzati da SIMAR, stabilizzati con calcio e zinco, hanno evidenziato una maggiore resistenza nel tempo rispetto all'aggressione degli agenti atmosferici. Questa peculiarità conferisce ai serramenti SIMAR la capacità di mantenere inalterata nel tempo la lucentezza del primo giorno.



La Finestra

come non l'avevi
mai vista.●

SIMAR progetta e realizza finestre e porte che rispondono alle esigenze di un pubblico sempre più sensibile ed attento alle tendenze estetiche e funzionali, nonché al loro prezzo.

Qualità eccellente e particolari impeccabili caratterizzano le creazioni Simar; non solo infissi tecnicamente ben progettati, ma soluzioni che soddisfano le attese di chi non si limita al bello ma pretende qualcosa di unico.

1 Il **Rivestimento Globale** elimina ogni traccia di contrasto tra la pellicola di rivestimento interna e quella esterna occultando completamente il collegamento di massa del PVC.





2

Esclusivo sistema di saldatura

dell'angolo a 45° che oltre ad eliminare l'antiestetico cordolo di saldatura, ha reso l'angolo ancora più resistente alle prove di rottura.





LA 1[^] FINESTRA

- 7 CAMERE
- 3 GUARNIZIONI
- RIVESTIMENTO GLOBALE

Eccellenza
Made in Italy

KLIMALVX[®]

trasmissione
termica
fino a
0.64 W/m²K

“Capolavoro di innovazione”







Finestre Porte-finestre.

Ogni abitazione è l'espressione di chi quotidianamente la vive.

Può essere la rappresentazione di raffinatezza, semplicità, comodità, allegria, il punto di incontro di diversi stili di vita e personalità.

I prodotti SIMAR sono stati progettati seguendo le tendenze del design al servizio di ambienti abitativi sempre più innovativi ed accoglienti.

Le finestre e le porte finestre SIMAR permettono alla luce di far parte del tuo ambiente, rendendola nel contempo sicura, moderna e confortevole.

Futur70



Sistema a 2 guarnizioni

5 camere

sia su profilo anta che su profilo telaio

Profili in PVC

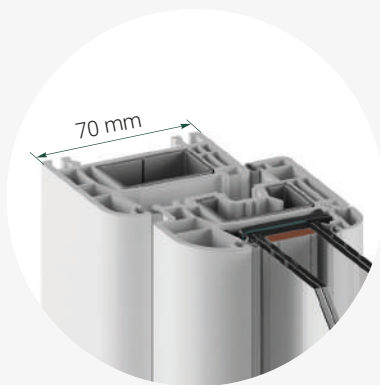
Classe A secondo la normativa DIN EN 12608 spessore pareti esterne 3 mm (+/- 0,2 mm); e Classe S (clima severo) secondo la normativa UNI EN 12608

Vetro

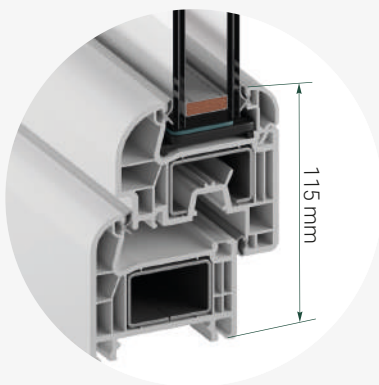
Alloggiamento vetrocamere fino a 40 mm

Rinforzi

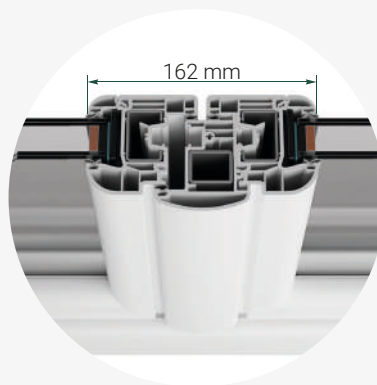
Telaio con robusto rinforzo scatolare chiuso a garanzia di un solido fissaggio dei riscontri di sicurezza e delle cerniere. Anta rigorosamente rinforzata a garanzia di un'elevata stabilità dimensionale anche per altezze superiori a 2,5 metri.



Nodo laterale



Nodo laterale



Nodo centrale



Isolamento termico



Tenuta all'acqua



Permeabilità all'aria



Resistenza al carico del vento



Classe di resistenza



Cerniere

U_f nodo telaio 1,4 W/m²K

fino a classe 9A - EN 12208

classe 4 - EN 12207

fino a classe C5/B5 - EN 12210

RC1, RC2

standard a vista, su richiesta a scomparsa



Tipologie di telaio

Telaio L

Telaio L maggiorato

Telaio Z con aletta da 21 mm

Telaio Z con aletta da 31 mm

Telaio Z con aletta da 51 mm

Telaio Z con aletta da 60 mm

Tipologie di anta

Standard

Maggiorata

La serie **Futur70** è un sistema per finestre a 2 guarnizioni, caratterizzato da profili in PVC dalle forme arrotondate, con ottimi parametri tecnici ed un'ottima adattabilità alle diverse esigenze individuali.



vista esterna



vista interna

È possibile realizzare tutte le tipologie di aperture compresi portoni apertura interna, portoni apertura esterna, scorrevoli a ribalta e bilici. Inoltre è il sistema principe per interventi di ristrutturazione essendo disponibili telai con aletta da 21 mm, 31 mm, 51 mm, 60 mm.



Futur70 | Rovere Tabacco | Vista interna



Futur70 | Rovere Tabacco | Vista esterna



Sistema a 3 guarnizioni

7 camere

sia su profilo anta che su profilo telaio.

Profili in PVC

Classe A secondo la normativa DIN EN 12608 spessore pareti esterne 3 mm (+/- 0,2 mm); e Classe S (clima severo) secondo la normativa UNI EN 12608

Vetro

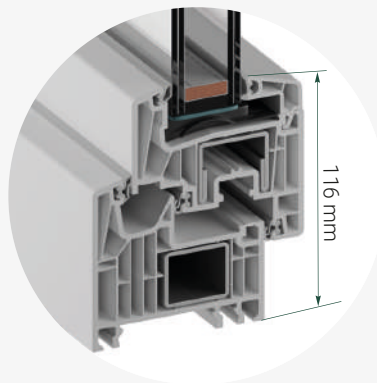
Alloggiamento vetrocamere fino a 48 mm

Rinforzi

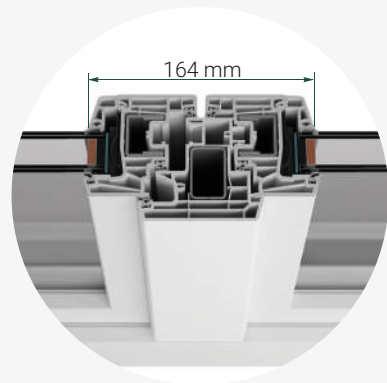
Telaio con robusto rinforzo scatolare chiuso a garanzia di un solido fissaggio dei riscontri di sicurezza e delle cerniere. Anta rigorosamente rinforzata a garanzia di un'elevata stabilità dimensionale anche per altezze superiori a 2,5 metri.



Nodo laterale



Nodo laterale



Nodo centrale



Isolamento termico



Tenuta all'acqua



Permeabilità all'aria



Resistenza al carico del vento



Classe di resistenza



Cerniere

U_f nodo telaio 1,0 W/m²K

fino a classe 9A - EN 12208

classe 4 - EN 12207

fino a classe C5/B5 - EN 12210

RC1, RC2

standard a vista, su richiesta scomparsa



Tipologie di telaio

Telaio L

Telaio L maggiorato

Telaio Z con aletta da 35 mm

Telaio Z con aletta da 60 mm

Tipologie di anta

Standard

Maggiorata

Klimalux nasce dalla fusione delle parole Klima (è una finestra ad altissimo potere isolante e bassissima trasmittanza termica) e Lux – Luce (la particolare struttura dell'anta permette il passaggio di più luce); è caratterizzata da un profilo a 7 CAMERE con 3 GUARNIZIONI.

Esternamente il telaio può essere totalmente affogato nel muro rendendo visibile lateralmente soltanto i 40mm dell'anta (telaio nascosto).

Klimalux è l'unico profilo sul mercato ad avere un'anta a 2 guarnizioni da 80 mm di profondità, 7 camere e rinforzo in acciaio. Nel telaio **Klimalux** è presente una guarnizione esterna di battuta e centralmente un gradino rigido su cui batte la seconda guarnizione dell'anta.

Klimalux vince il confronto con tutti gli altri infissi sul mercato che invece utilizzano soltanto una pinna di gomma che batte sulla base del profilo anta.



vista esterna



vista interna

La serie **Klimalux** è una gamma versatile; è possibile realizzare tutte le tipologie di aperture compresi portoni apertura interna, portoni apertura esterna, scorrevoli a ribalta e, soprattutto, è un sistema da 80 mm che vanta sia un telaio a Z con aletta da 35 mm e sia un telaio a Z con aletta da 60mm per interventi di ristrutturazione, non presente su profili 7 camere disponibili in genere sul mercato. Inoltre **Klimalux** può alloggiare una vetrocamera fino a 48 mm di spessore.

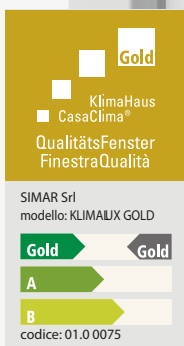


Klimalux | Rovere Sabbia | Vista interna



Klimalux | Rovere Sabbia | Vista esterna

Klimalux Gold



Sistema a 3 guarnizioni

7 camere

sia su profilo anta che su profilo telaio.

Profili in PVC

Classe A secondo la normativa DIN EN 12608 spessore pareti esterne 3 mm (+/- 0,2 mm); e Classe S (clima severo) secondo la normativa UNI EN 12608

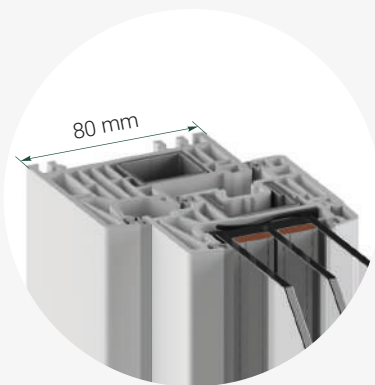
Triplo Vetro Isolante

Spessore 48 mm con valore U_g 0,6 W/m²K

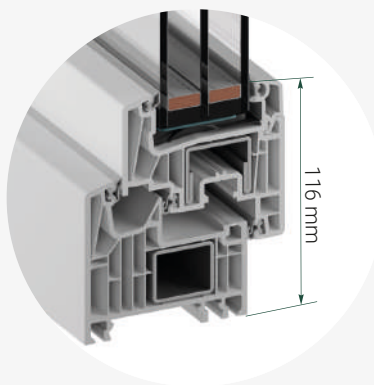
Rinforzi

Telaio con robusto rinforzo scatolare chiuso a garanzia di un solido fissaggio dei riscontri di sicurezza e delle cerniere. Anta rigorosamente rinforzata a garanzia di un'elevata stabilità dimensionale anche per altezze superiori a 2,5 metri

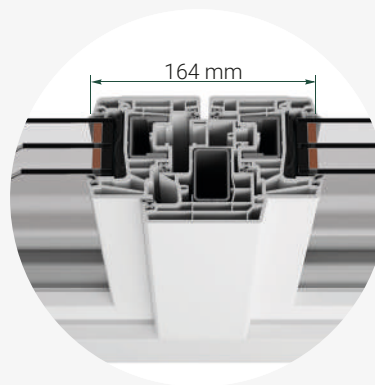
trasmissione
termica
fino a
0.64 W/m²K



Nodo laterale



Nodo laterale



Nodo centrale



Isolamento termico

U_f nodo telaio 1,0 W/m²K



Tenuta all'acqua

fino a classe 9A - EN 12208



Permeabilità all'aria

classe 4 - EN 12207



Resistenza al carico del vento

fino a classe C5/B5 - EN 12210



Classe di resistenza

RC2



Cerniere

standard a vista



Tipologie di telaio

Telaio L

Tipologie di anta

Standard

I serramenti sono un punto cruciale per garantire l'efficienza energetica dell'involucro edilizio. Elevati costi energetici sia per il riscaldamento invernale che per il rinfrescamento nei mesi estivi sono riconducibili alle ridotte capacità isolanti degli infissi. Dalla costante ricerca e dall'esperienza SIMAR, nasce **Klimalux Gold**, la prima finestra in PVC che, con soli 80 mm di spessore, ha ottenuto il prestigioso sigillo "FinestraQualità CasaClima" **classe Gold**, la massima prevista dal protocollo CasaClima. **Klimalux Gold** grazie alla peculiarità del rivestimento globale sintetizza in un unico prodotto fascino ed alte prestazioni.

Un infisso con il sigillo "FinestraQualità CasaClima" **Gold** vuol dire:

- Massimo comfort
- Massimo risparmio energetico
- Alti requisiti tecnici controllati
- Posa in opera qualificata della finestra



vista esterna



vista interna

La Casa Passiva secondo SIMAR

Nel settore edilizio si va sempre più affermando il concetto di casa passiva. Si tratta di una tipologia di abitazione che assicura comfort, pochissimo spreco termico e un utilizzo minimo sia degli impianti di riscaldamento che dei condizionatori. Per questa tipologia di abitazioni SIMAR ha progettato la finestra Klimalux per la protezione dal caldo e dal freddo limitando gli sprechi e risparmiando energia, contribuendo al rispetto dell'ambiente e delle risorse del pianeta. Klimalux, ha superato il controllo di qualità da parte di un ente accreditato e riconosciuto in tutta Europa: **L'agenzia CasaClima**.

CasaClima è un centro di competenza per l'efficienza energetica e la sostenibilità in edilizia, verifica il rispetto di prescrizione tecniche, gli standard di sostenibilità, anche la posa in opera del serramento. SIMAR ha ottenuto la **classe Gold** per il superamento di tutti i test più complessi previsti dal regolamento CasaClima.



Klimalux Gold | Rovere Naturale | Vista interna



Klimalux Gold | Rovere Naturale | Vista esterna

Klimalux ALU



Sistema a 3 guarnizioni

7 camere

sia su profilo anta che su profilo telaio.

Profili in PVC

Classe A secondo la normativa DIN EN 12608 spessore pareti esterne 3 mm (+/- 0,2 mm); e Classe S (clima severo) secondo la normativa UNI EN 12608

Vetro

Alloggiamento vetrocamere fino a 48 mm

Rinforzi

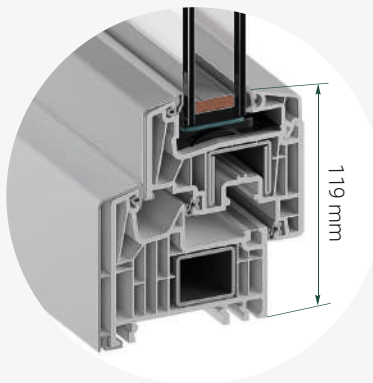
Telaio con robusto rinforzo scatolare chiuso a garanzia di un solido fissaggio dei riscontri di sicurezza e delle cerniere. Anta rigorosamente rinforzata a garanzia di un'elevata stabilità dimensionale anche per altezze superiori a 2,5 metri.

Copertura esterna in alluminio

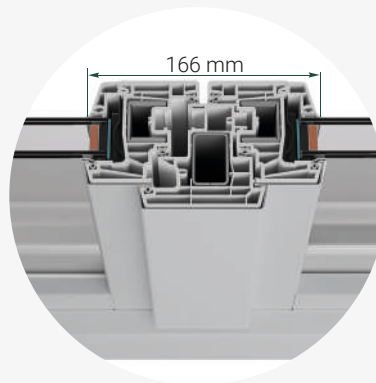
Ampia gamma di colorazioni per rifinire la copertura esterna in alluminio.



Nodo laterale



Nodo laterale



Nodo centrale



Isolamento termico



Tenuta all'acqua



Permeabilità all'aria



Resistenza al carico del vento



Classe di resistenza



Cerniere

U_f nodo telaio 1,0 W/m²K

fino a classe 9A - EN 12208

classe 4 - EN 12207

fino a classe C5/B5 - EN 12210

RC1, RC2

standard a vista, su richiesta a scomparsa



Tipologie di telaio

Telaio L

Telaio L maggiorato

Telaio Z con aletta da 35 mm

Tipologie di anta

Standard

Maggiorata

Scegliere gli infissi esterni è diventato sempre più complicato, in quanto non bisogna tralasciare alcuni aspetti indispensabili come permessi o divieti collegati all'estetica dell'immobile. SIMAR ha unito le performance del PVC alle caratteristiche estetiche dell'alluminio proponendo **Klimalux ALU**.



vista esterna



vista interna

Infisso UNICO che unisce le caratteristiche termiche e di resistenza del PVC al rivestimento in alluminio.



Klimalux ALU | Rivestimento interno Rovere Sabbia | Vista interna



Klimalux ALU | Rivestimento esterno in alluminio Corten | Vista esterna

Nature



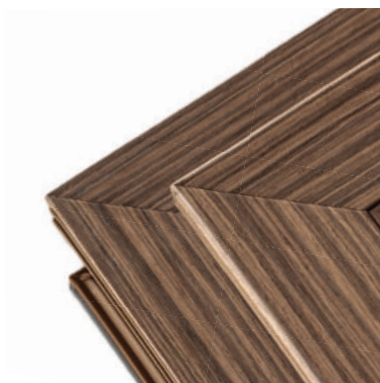
vista interna

SIMAR ha creato la finestra ideale, dal design ricercato, elegante e **NATURAlmente bella.**

Da Klimalux si evolve **Nature**: la finestra in PVC con rivestimento interno in **TRANCIATO DI LEGNO naturale**. Da oggi potrai contare sulla resistenza e le alte prestazioni termiche della finestra SIMAR in PVC senza rinunciare a tutta la bellezza del **LEGNO**.



vista esterna



L'estetica di **Nature** viene resa ancora più seducente dalla **tipica bisellatura** delle unioni in legno.



Sistema di saldatura dell'angolo senza cordolo



Rivestimento Globale

Nature ALU

- LEGNO
- PVC
- RIVESTIMENTO GLOBALE
- ALLUMINIO



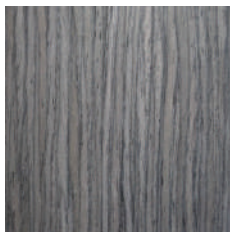
Solo combinazioni perfette rendono un prodotto straordinario.

Personalizza la tua finestra con i colori della natura

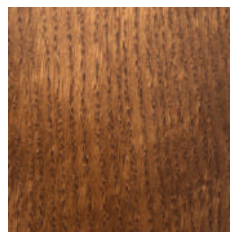
Gamma colori rivestimento interno in legno*



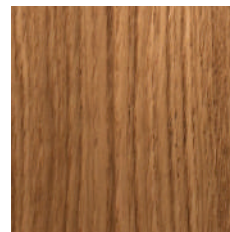
Acer Sbiancato



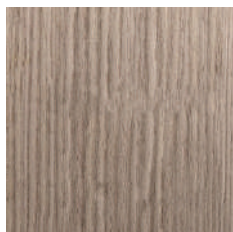
Rovere Grigio



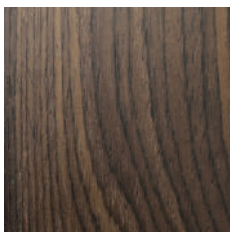
Rovere Medio



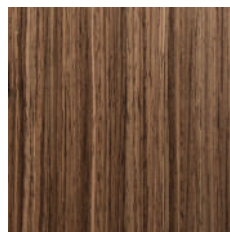
Rovere Chiaro



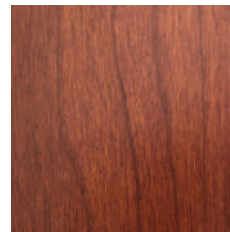
Rovere Fumo



Tabacco



Noce Canaletto



Ciliegio

*I colori qui rappresentati sono puramente indicativi. Immagini ingrandite.



Sistema a 3 guarnizioni

Telaio a 7 camere

Telaio 7 camere con robusto rinforzo scatolare chiuso a garanzia di un solido fissaggio dei riscontri di sicurezza e delle cerniere

Profili in PVC

Classe A secondo la normativa DIN EN 12608 spessore pareti esterne 3 mm (+/- 0,2 mm); e Classe S (clima severo) secondo la normativa UNI EN 12608

Anta tutto vetro

La struttura dell'anta realizzata in vetro e PVC garantisce eccezionali parametri di isolamento. Inoltre la tecnica di incollaggio del profilo anta lungo tutto il perimetro del vetro, assicura un'ottima stabilità.

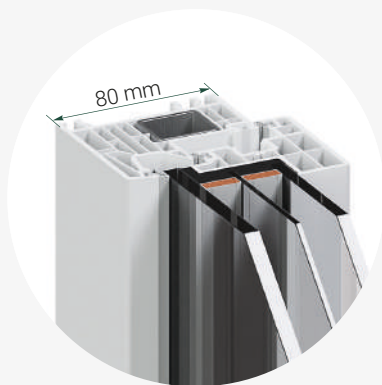
Anta a 5 camere con spessore 80 mm di profondità a 2 guarnizioni. Nel telaio è presente una terza guarnizione di battuta e centralmente, un gradino rigido su cui batte la seconda guarnizione dell'anta.

Assenza di listelli fermavetro

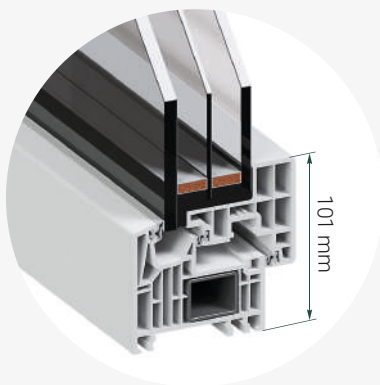
L'assenza di listelli interni fermavetro dona alla finestra un gradevole impatto visivo dalle linee leggere e pulite

Triplo vetro isolante

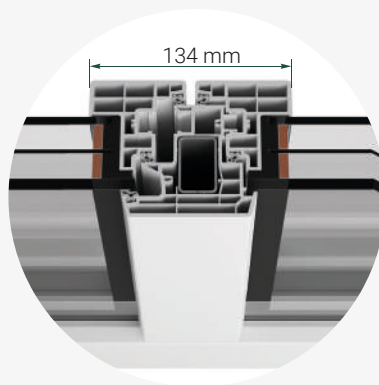
A garanzia di un massimo risparmio energetico sia per il riscaldamento invernale che per il raffrescamento nei mesi estivi.



Nodo laterale



Nodo laterale



Nodo centrale



Isolamento termico



Tenuta all'acqua



Permeabilità all'aria



Resistenza al carico del vento



Classe di resistenza



Cerniere

U_f nodo telaio 1,1 W/m²K

fino a classe 9A - EN 12208

fino classe E750 - EN 12207

fino a classe C5/B5 - EN 12210

RC2

standard a vista, su richiesta a scomparsa



Tipologie di telaio

Telaio L

Telaio Z con aletta da 35 mm

Telaio Z con aletta da 60 mm

KlimaGlass è la massima espressione del costante impegno di SIMAR per l'innovazione. Sistema a tre guarnizioni di battuta con anta TUTTO VETRO per una nuova visione dell'abitare.



vista esterna



vista interna

Dal **design essenziale ed elegante** si armonizza a qualsiasi tipo di ambiente.



KlimaGlass | Rovere Pietra | Vista interna



KlimaGlass | Rovere Pietra | Vista esterna

Illumia Evo



Sistema a 3 guarnizioni

7 camere

sia su profilo anta che su profilo telaio

Profili in PVC

Classe A secondo la normativa DIN EN 12608 spessore pareti esterne 3 mm (+/- 0,2 mm); e Classe S (clima severo) secondo la normativa UNI EN 12608

Vetro

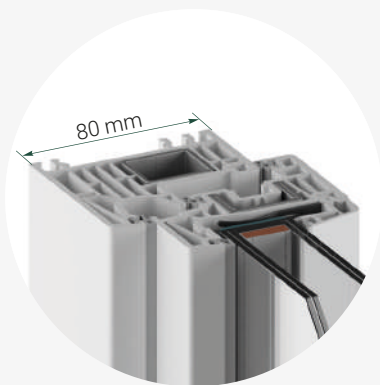
Alloggiamento vetrocamere fino a 48 mm

Rinforzi

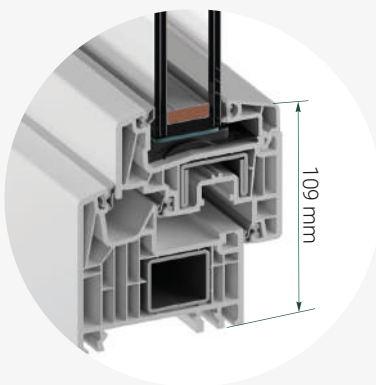
Telaio con robusto rinforzo scatolare chiuso a garanzia di un solido fissaggio dei riscontri di sicurezza e delle cerniere. Anta rigorosamente rinforzata a garanzia di un'elevata stabilità dimensionale anche per altezze superiori a 2,5 metri.

Più luce

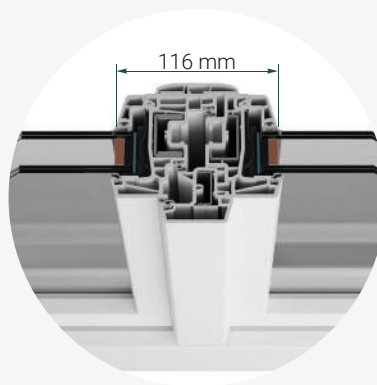
Le ridotte dimensioni dei profili anta e riporto centrale, consentono il passaggio di più luce rispetto ai tradizionali sistemi di finestre.



Nodo laterale



Nodo laterale



Nodo centrale



Isolamento termico



Tenuta all'acqua



Permeabilità all'aria



Resistenza al carico del vento



Classe di resistenza



Cerniere

U_f nodo telaio 1,1 W/m²K

fino a classe 9A - EN 12208

classe 4 - EN 12207

fino a classe C5/B5 - EN 12210

RC1, RC2

standard a vista, su richiesta a scomparsa



Tipologie di telaio

Telaio L

Telaio Z con aletta da 35 mm

Telaio Z con aletta da 60 mm

Tipologie di anta

Standard ridotta

Illumia Evo è il sistema di finestra in PVC SIMAR caratterizzato dalle ridotte dimensioni dei profili anta, telaio e riporto centrale, che oltre a definire un design snello ed elegante, garantiscono il passaggio di una maggiore quantità di luce.

È un profilo totalmente squadrato in linea con le nuove esigenze del mercato. Esternamente il telaio può essere totalmente affogato nel muro rendendo visibile lateralmente soltanto i 33mm dell'anta. Rispetto ai tradizionali sistemi in PVC, **Illumia Evo** permette di guadagnare 25 mm sul nodo laterale e 50 mm sul nodo centrale portando gli stessi ad occupare massimo 98 mm per il nodo laterale e 116 mm per il nodo centrale.

Il sistema **Illumia Evo** oltre al telaio ad "L" dispone di telai con alette di battuta da 35 e 60 mm, rendendolo il sistema principe per gli interventi di ristrutturazione.



vista interna



vista esterna

3 BUONI MOTIVI PER SCEGLIERLA

Estetica

Dalle linee sobrie e nella sua estrema semplicità, **Illumia Evo** si adegua perfettamente ad ogni ambiente grazie anche alle diverse combinazioni di colori, accessori e finiture.

Comfort

Diversamente da quanto ci si potrebbe aspettare, **Illumia Evo** può alloggiare vetrocamere triplo vetro con Ug fino a 0,6 W/m²K e valori di abbattimento acustico fino a 49 dB.

Robustezza

Particolare attenzione è stata posta nella progettazione dei rinforzi del telaio, dell'anta ed in particolar modo del nodo centrale.

Illumia Evo guadagna in luce ma non perde solidità; gli specifici rinforzi studiati per i profili a sezione ridotta che costituiscono **Illumia Evo**, sono in grado di assorbire le stesse tensioni dovute a spinte e torsioni applicate ad una finestra con profili e rinforzi standard.



Illumia Evo | Bianco Opaco | Vista interna



Illumia Evo | Bianco Opaco | Vista esterna

Secur80

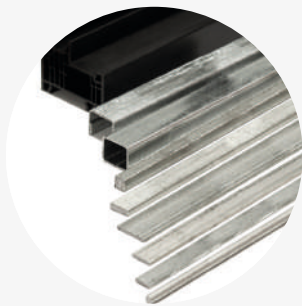
La finestra blindata in PVC
certificata in
Classe di sicurezza RC3

SICUREZZA
EFFICIENZA
RISPARMIO ENERGETICO



Ferramenta anti-effrazione con riscontri di sicurezza e
nottolini a fungo antistrappo*

*Il numero dei punti di chiusura può variare in funzione delle dimensioni dell'anta e comunque nel rispetto della certificazione RC3. Alcuni dettagli sono stati omessi per motivi di privacy aziendale.



Particolari rinforzi inseriti nei telai



Vetri resistenti all'effrazione
secondo UNI EN 356 classe P5A



Martellina con chiave

- Isolamento termico**
- Tenuta all'acqua**
- Permeabilità all'aria**
- Resistenza al carico del vento**
- Classe di resistenza**
- Cerniere**

U_f nodo telaio 1,0 W/m²K
fino a classe 9A - EN 12208
classe 4 - EN 12207
fino a classe C5/B5 - EN 12210
RC3
standard a vista

- Tipologie di telaio**
Telaio L
- Tipologie di anta**
Standard

L'evoluzione della finestra in PVC

Finestre e portefinestre sono i punti deboli di un appartamento; è ampiamente dimostrato che la maggior parte delle effrazioni vengono effettuate forzando le ante utilizzando cacciaviti, martelli o piedi di porco per scardinarle dal telaio, oppure vengono utilizzati trapani per forare il profilo in direzione della maniglia cercando di ruotarla dall'esterno o scassinando i vetri.

Per prevenire l'eventuale attività dei ladri e mettere in sicurezza la propria abitazione è opportuno scegliere una finestra con sistema rinforzato resistente ad ogni tipo di manomissione.

Secur80 è l'evoluzione della Finestra in PVC contro ogni intrusione, non è soltanto una finestra termica, è un sistema 7 camere a 3 guarnizioni, rinforzato con diversi profili di acciaio, assemblato con specifici vetri antiscasso, munito di una particolare ferramenta antieffrazione che ha superato le severe prove di tipo RC3 in ottemperanza a quanto disposto dalle normative europee.



vista esterna



vista interna

Cosa sono le classi antieffrazione?

Le classi antieffrazione indicano il grado di sicurezza che i serramenti riescono a garantire, ossia la capacità di resistenza che gli stessi hanno ad opporsi alle intrusioni. La norma prevede per i serramenti le seguenti **Classi di Resistenza (RC)** :

- **RC1:** Presenta una protezione di base contro tentativi di rottura attuati con la sola forza fisica, ad esempio con calci e strappi. Il delinquente occasionale tenta di forzare la porta o la finestra con il solo uso della forza (ad es. assestando calci, mediante spallate, sollevando o strappando);
- **RC2:** Il ladro utilizza attrezzi come cacciavite, tenaglie, etc... per aprire in modo violento le chiusure.
- **RC3:** Il ladro utilizza ulteriori cacciaviti, piede di porco, cunei, etc... per rompere e forzare le chiusure; vi sono anche i gradi superiori RC4, RC5 e RC6, in cui tentano di entrare in casa utilizzando anche potentissime strumentazioni elettriche.

Scegliendo le finestre antintrusione **SECUR80** e il portone blindato ad un'anta **KLIMABLIND** assicurati gratuitamente la tua casa per 3 anni

con **POLIZZA CASA**



SIMAR
in collaborazione con
GENERALI
Via Pretoria, 108 - POTENZA



Secur80 | Ferro Spazzolato | Vista interna



Secur80 | Ferro Spazzolato | Vista esterna

Finestra a Bilico

Per soddisfare particolari esigenze di aerazione, il sistema a bilico orizzontale permette una doppia ventilazione: l'aria viziata viene espulsa dall'alto mentre l'aria fresca entra dal basso.





Questo sistema è ideale negli ambienti in cui è necessario evacuare rapidamente umidità e odori.





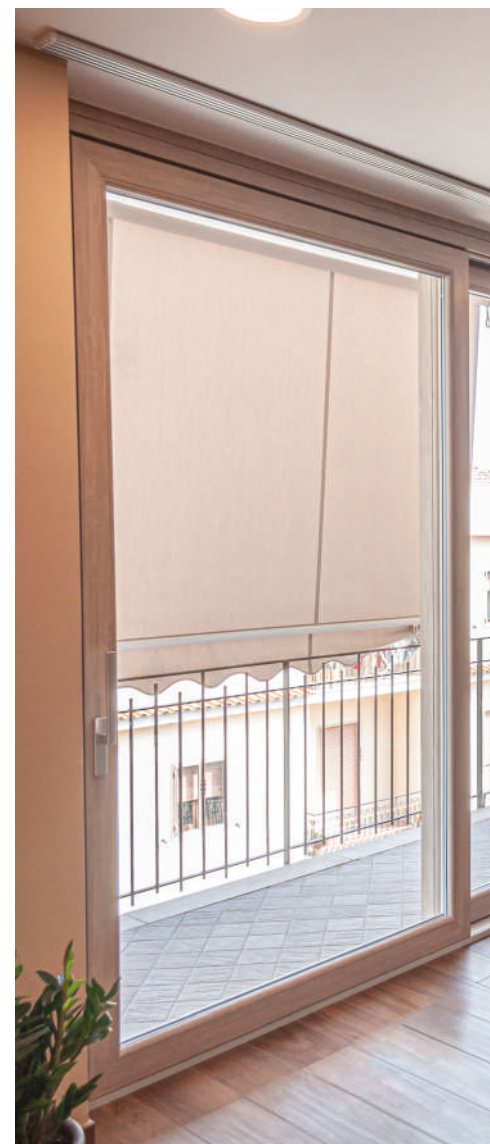


Sistemi **Scorrevoli.**





I sistemi scorrevoli assicurano agli ambienti sicurezza e luminosità pur preservando l'isolamento termico secondo i più rigidi canoni dell'efficienza energetica.

Scorrevole Alzante

Innovativa concezione di sistema scorrevole alzante dal design moderno ed esclusivo. Sistema ideale per chiusure di ampie dimensioni. Alloggiamento vetrocamere fino a 40mm di spessore per prestazioni termiche ed acustiche elevate.



Soglia scorrevole filo pavimento

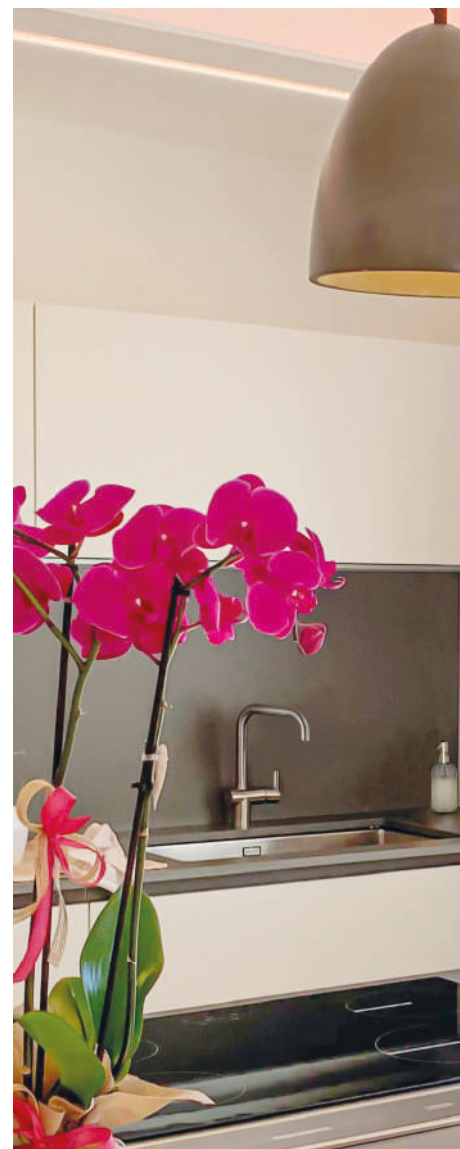
- | | | |
|---|---------------------------------------|--|
|  | Isolamento termico | U_f nodo telaio 1,9 W/m ² K |
|  | Tenuta all'acqua | fino a classe 3A - EN 12208 |
|  | Permeabilità all'aria | classe 4 - EN 12207 |
|  | Resistenza al carico del vento | classe C1- EN 12210 |



Soglia scorrevole a vista

Scorrevole Traslante

Lo scorrevole traslante è realizzabile come finestra o porta-finestra. Caratterizzato da apertura con anta a ribalta e chiusura perimetrale con pressione dell'anta su più punti. Di serie con maniglione e meccanismi con comando forzato.





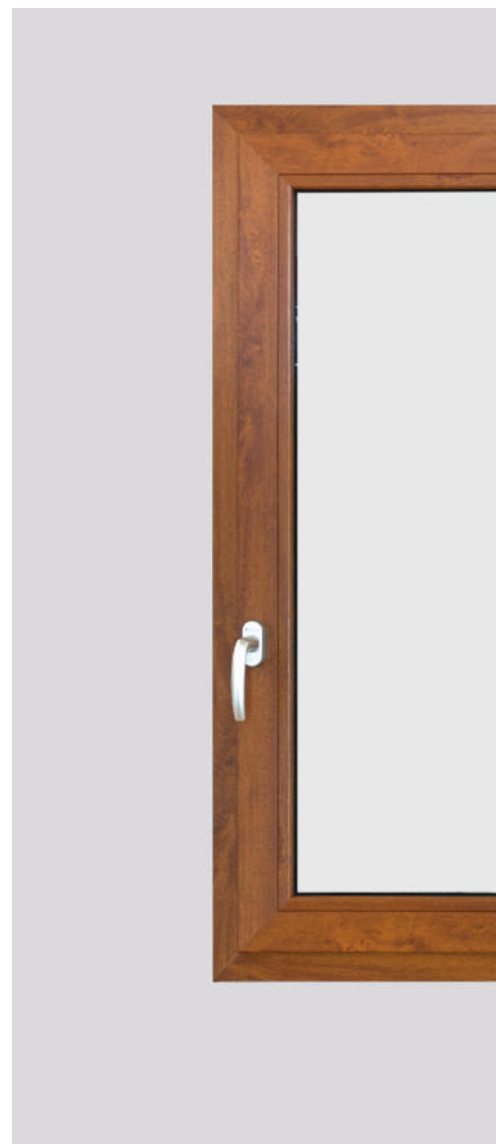
Scorrevole in linea

Sistema scorrevole in linea realizzabile a 2 o 3 binari.
Illumina il tuo spazio abitativo e si adatta perfettamente
a qualsiasi soluzione di interior design.

 **Isolamento termico**

U_f nodo centrale 1,6 W/m²K

U_f nodo laterale 2,3 W/m²K









Portoni di ingresso.

I diversi modelli, frutto di un'attenta ricerca stilistica, offrono numerose alternative che si adattano ad ogni esigenza architettonica. Possono essere realizzati ad una o più ante. L'attenta progettazione della disposizione dei rinforzi metallici, garantisce stabilità e resistenza meccanica.

Portone Futur70



Sistema a 2 guarnizioni

5 camere

Sia su profilo anta che su profilo telaio

Profili in PVC

Classe A secondo la normativa DIN EN 12608 spessore pareti esterne 3 mm (+/- 0,2 mm); e Classe S (clima severo) secondo la normativa UNI EN 12608

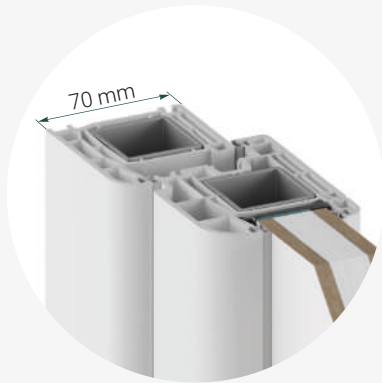
Vetro - Pannello

Fino a 40 mm di spessore

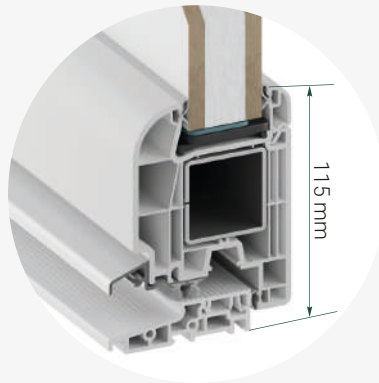
Rinforzi

Telaio con robusto rinforzo scatolare chiuso a garanzia di un solido fissaggio dei riscontri di sicurezza e delle cerniere. Anta rigorosamente rinforzata a garanzia di un'elevata stabilità dimensionale anche per altezze superiori a 2,5 metri.

Soglia ribassata con gocciolatoio e spazzolini



Nodo laterale



Soglia ribassata con gocciolatoio e spazzolini



Isolamento termico



Cerniere

U_f nodo telaio 1,4 W/m²K

standard a vista



Tipologie di telaio

Telaio L maggiorato

Telaio Z con aletta da 31 mm

Telaio Z con aletta da 51 mm

Tipologie di anta

Maggiorata

La serie **Futur70** è un sistema per finestre e portoni d'ingresso a 2 guarnizioni, caratterizzato da profili in PVC dalle forme arrotondate, con ottimi parametri tecnici ed un'ottima adattabilità alle diverse esigenze individuali.



vista interna



vista esterna



Portone Futur70 | Blu Spazzolato | Vista interna



Portone Futur70 | Blu Spazzolato | Vista esterna

Portone Klimalux



Sistema a 3 guarnizioni

7 camere

Su profilo telaio

5 camere

Su profilo anta

Profili in PVC

Classe A secondo la normativa DIN EN 12608 spessore pareti esterne 3 mm (+/- 0,2mm); e Classe S (clima severo) secondo la normativa UNI EN 12608

Vetro - Pannello

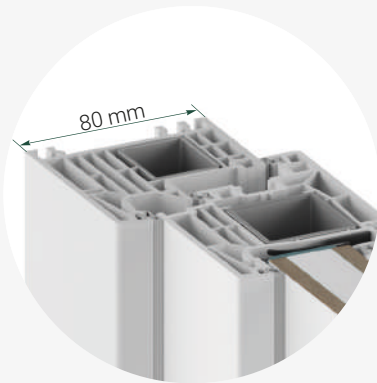
Fino a 48 mm di spessore

Su richiesta realizzabile con anta totalmente nascosta

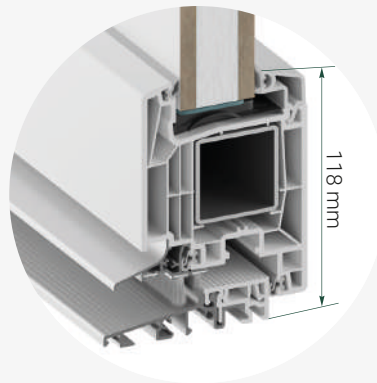
Rinforzi

Telaio con robusto rinforzo scatolare chiuso a garanzia di un solido fissaggio dei riscontri di sicurezza e delle cerniere. Anta rigorosamente rinforzata a garanzia di un'elevata stabilità dimensionale anche per altezze superiori a 2,5 metri.

Soglia ribassata con gocciolatoio e spazzolini



Nodo telaio



Soglia ribassata con gocciolatoio e spazzolini



Isolamento termico

U_f nodo telaio 1,0 W/m²K



Cerniere

standard a vista



Tipologie di telaio

Telaio L maggiorato

Telaio Z con aletta da 35mm

Tipologie di anta

Maggiorata

La serie **Klimalux** per portoni è una gamma versatile; è possibile realizzare sia portoni apertura interna, sia portoni apertura esterna. Esternamente il telaio può essere totalmente affogato nel muro rendendo visibile lateralmente soltanto i 77 mm dell'anta.



vista interna



vista esterna



Portone Klimalux | Rovere Amaranto | Inserti Argento Spazzolato | Vista interna



Portone Klimalux | Rovere Amaranto | Inserti Argento Spazzolato | Vista esterna

Portone KlimaBlind



Defender antimanomissione.



Ulteriori rostri di sicurezza, regolabili in pressione, sono applicati lungo il lato cerniere.



Specifiche cerniere antieffrazione registrabili in 6 direzioni.



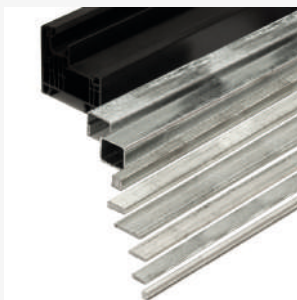
A differenza di altri portoni blindati la serratura utilizzata su KlimaBlind attua la completa chiusura della stessa automaticamente al chiudere dell'anta.



Cilindro antieffrazione con elevata resistenza al Picking. Protezione certificata a rottura ed estrazione ed al trapano grazie al sistema di cifratura in acciaio cementato.



Soglia Termica ribassata completa di gocciolatoio e spazzolini, utilizzata di serie sul lato inferiore di KlimaBlind, a garanzia, rispetto ad un portone blindato standard, di una maggiore tenuta all'aria ed all'acqua, evitando inutili dispendi energetici.



Particolari rinforzi in acciaio sono posizionati sia all'interno dei profili in PVC, sia all'interno dei pannelli di tamponamento.



Serratura a 5 punti di chiusura, ognuno composto da un punzone più un deviatore perimetrale ad uncino.



Isolamento termico

U_f nodo telaio 1,0 W/m²K



Classe di resistenza

RC3



Cerniere

standard a vista



Pannello

tipo sandwich coibentato



Tipologie di telaio
Telaio L maggiorato

Tipologie di anta
Maggiorata

L'evoluzione del portone in PVC

KlimaBlind è la porta blindata in PVC certificata in classe di sicurezza RC3.

Tale risultato è stato raggiunto grazie alla particolare struttura dei profili, ai generosi rinforzi aggiuntivi in acciaio, alla specifica stratigrafia del pannello oltre alla esclusiva ferramenta antieffrazione utilizzata.

La particolare caratteristica di elasticità del PVC di classe A rende molto più difficile i tentativi di effrazione perché, diversamente da materiali tipo legno o metalli, il PVC ritorna quasi totalmente alla sua forma iniziale, ostacolando l'inserimento di ulteriori attrezzi, quali cunei, spessori etc...(tra anta e telaio) normalmente utilizzati dai malintenzionati.



Il portone blindato SU MISURA

KlimaBlind è il portone blindato su misura.

Con **KlimaBlind** non è più necessario rispettare una misura standard perché è possibile adattarsi alla misura del vano esistente.

Questa caratteristica è particolarmente importante negli interventi di ristrutturazione ove non si voglia ricorrere ad opere murarie, evitando così ulteriori spese.

Scegliendo le finestre antintrusione **SECUR80** e il portone blindato ad un'anta **KLIMABLIND** assicurati gratuitamente la tua casa per 3 anni

con **POLIZZA CASA**



SIMAR

in collaborazione con

GENERALI
Via Pretoria, 108 - POTENZA



Portone KlimaBlind | Ambra Opaco | Rovere Sabbia | Profilo anta nascosto | Vista interna

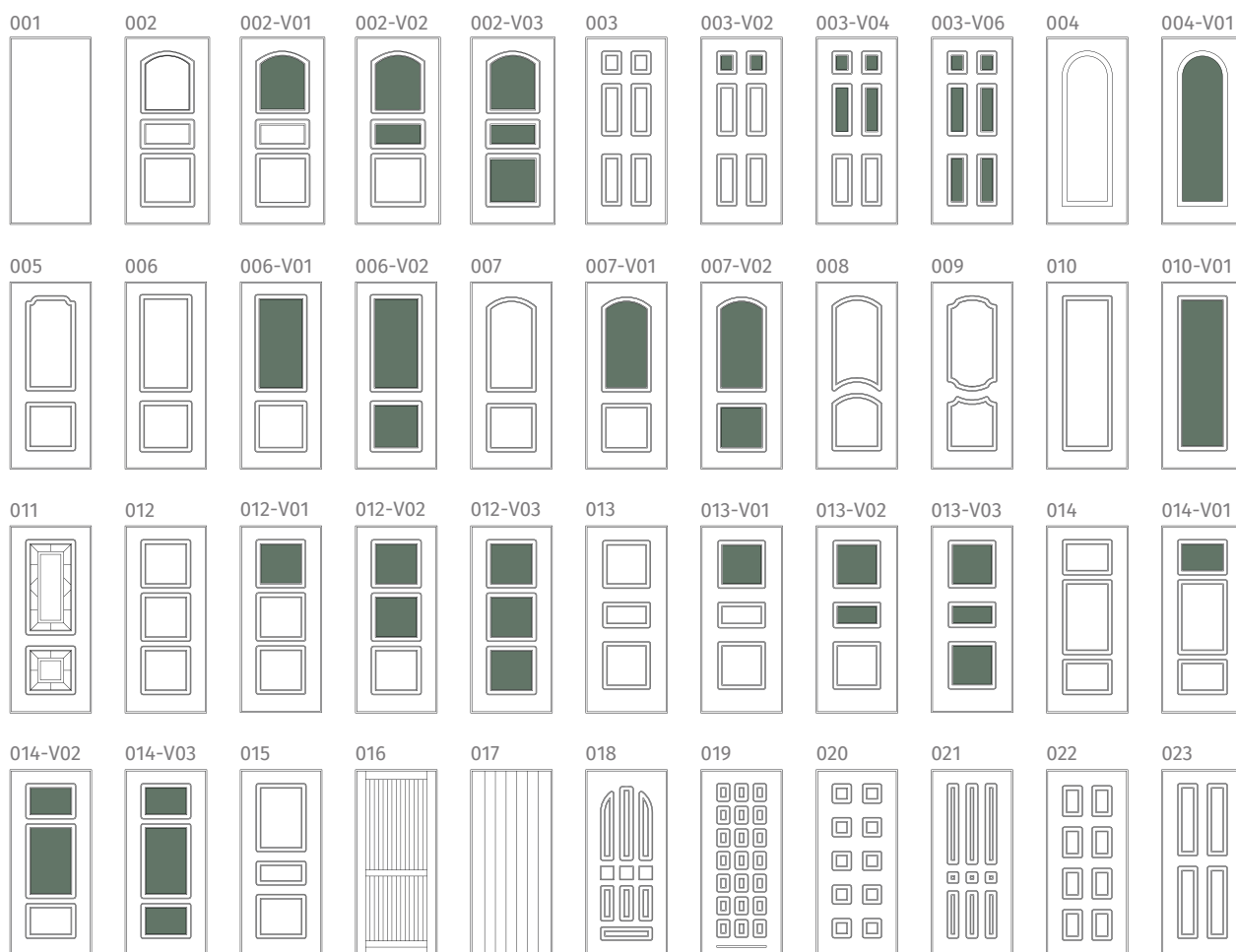


Portone KlimaBlind | Ambra Opaco | Rovere Naturale | Profilo anta a vista | Vista esterna

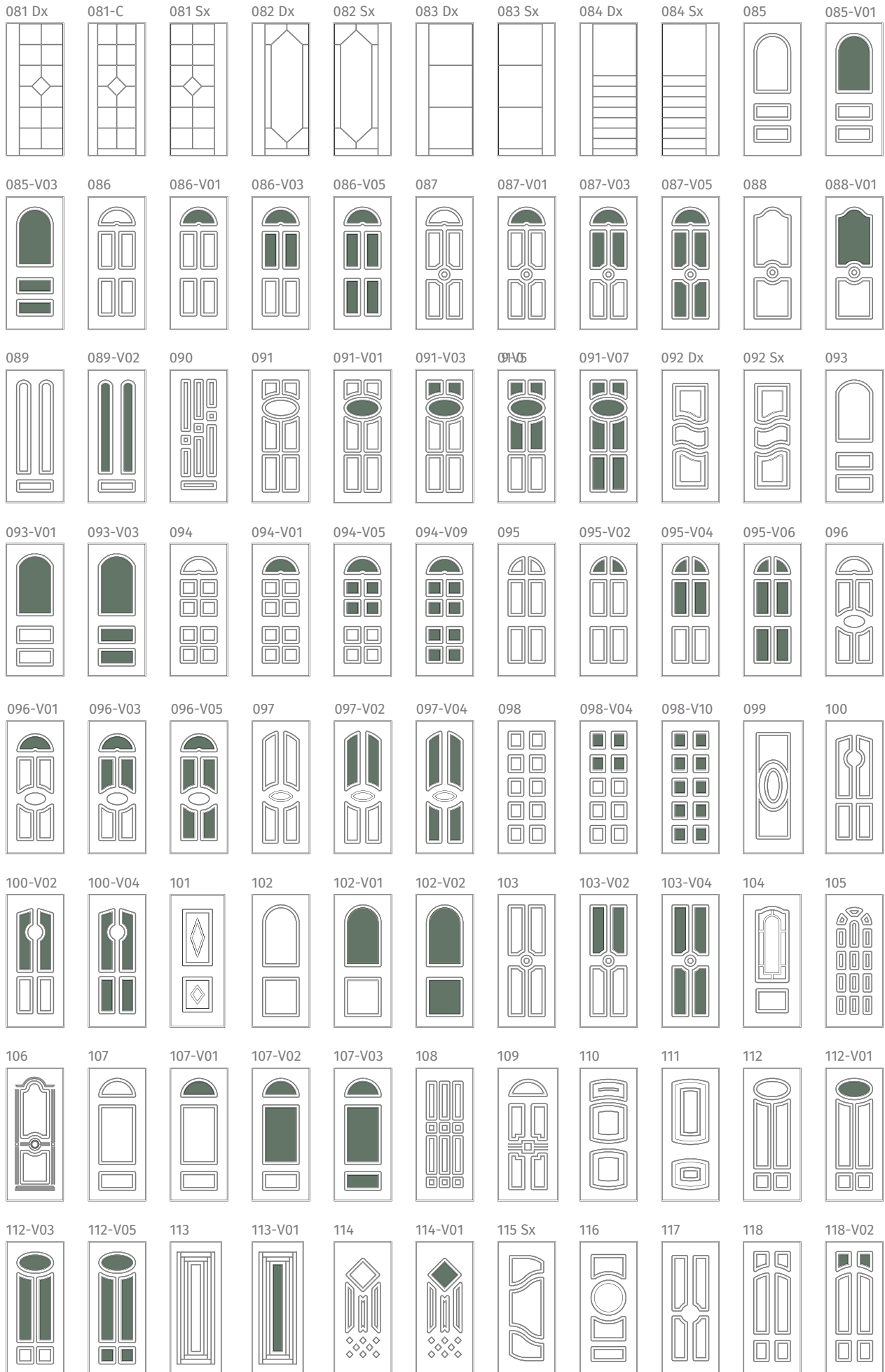
Porte apertura esterna con maniglione antipanico

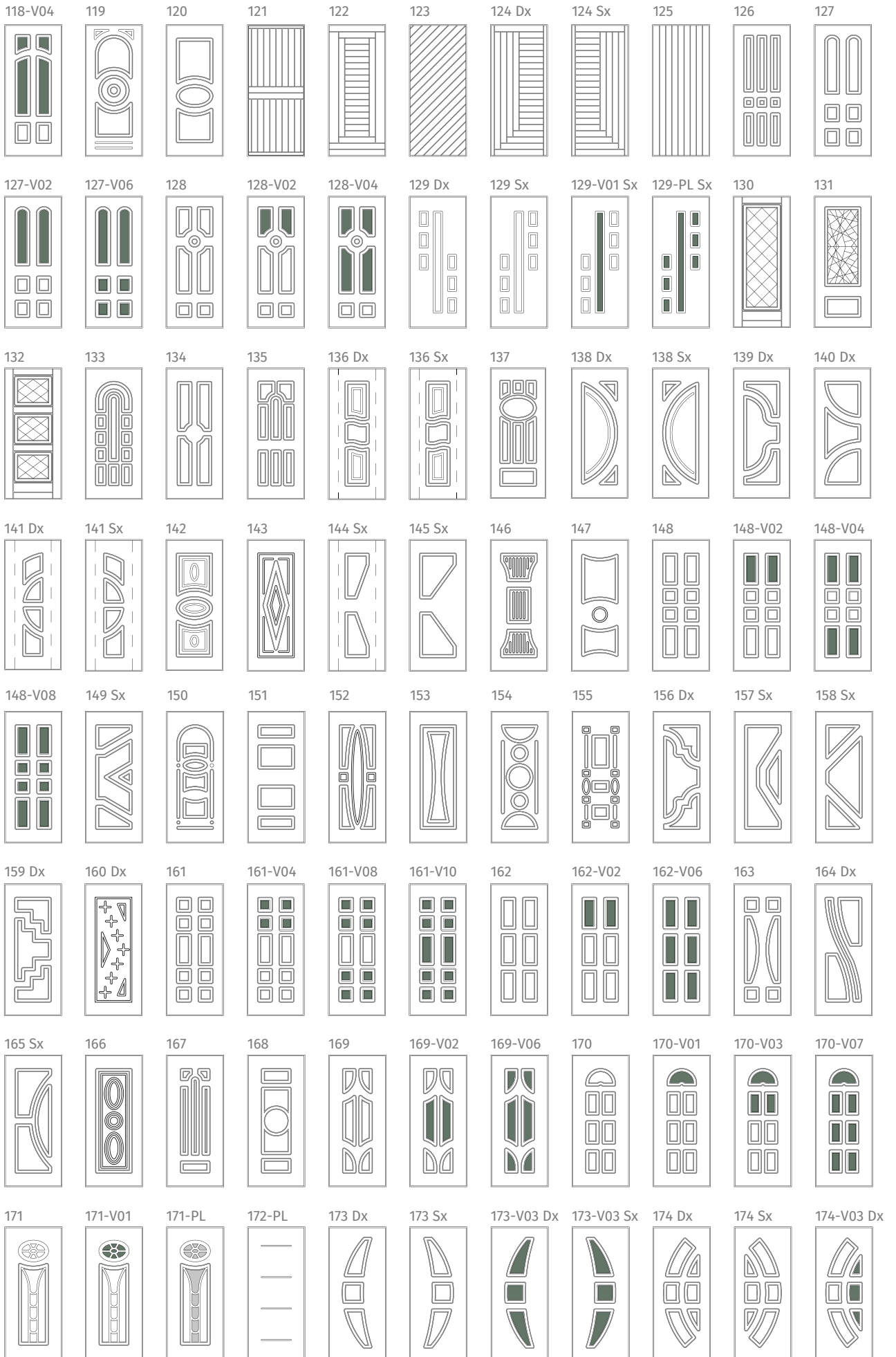


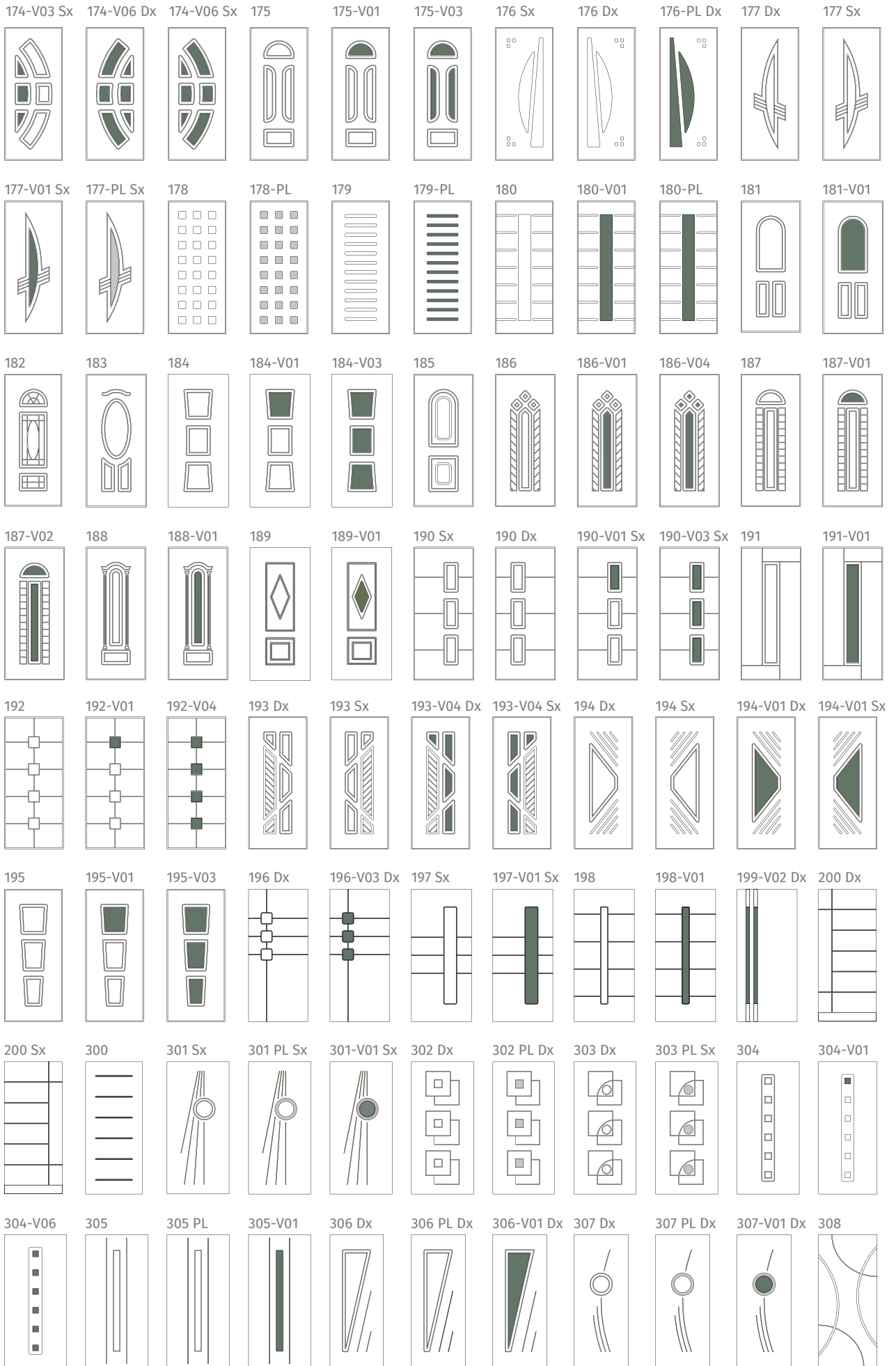
Modelli pannelli

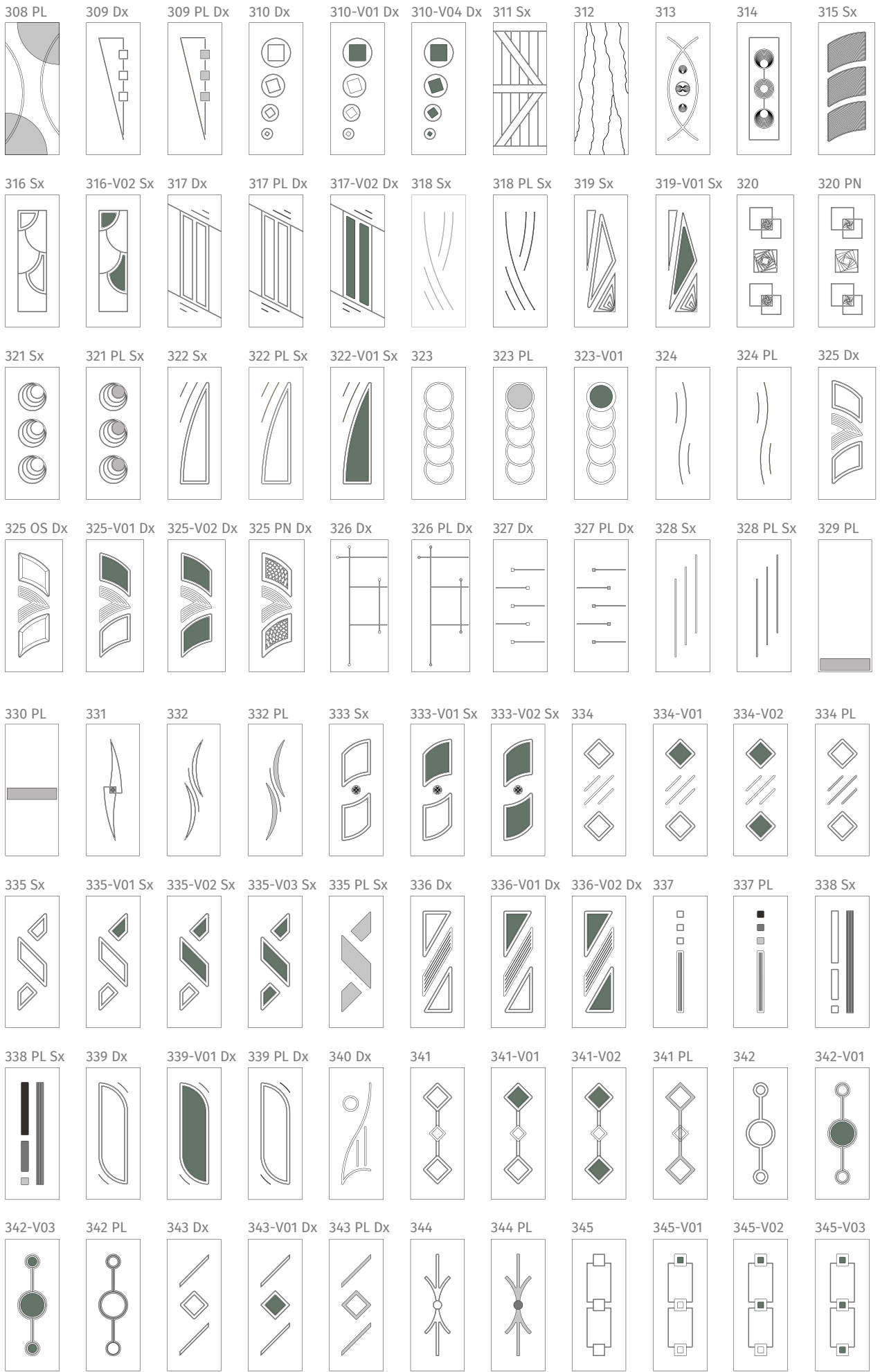


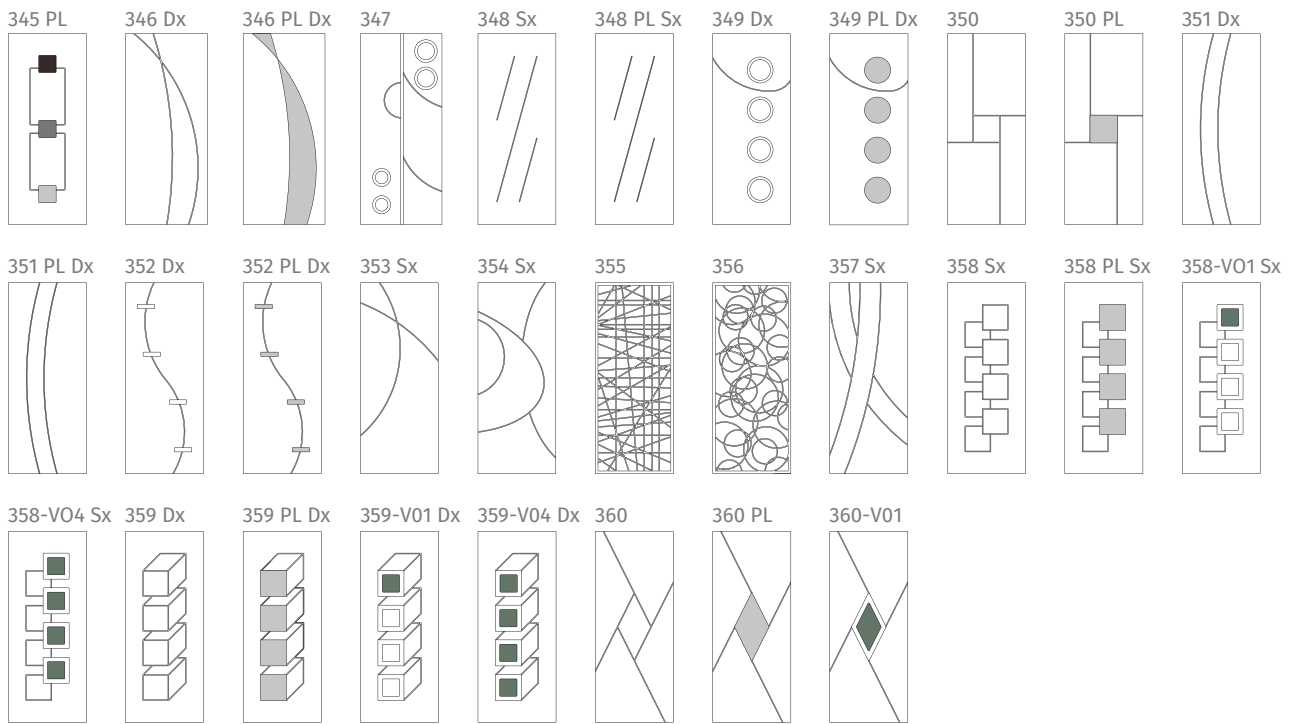




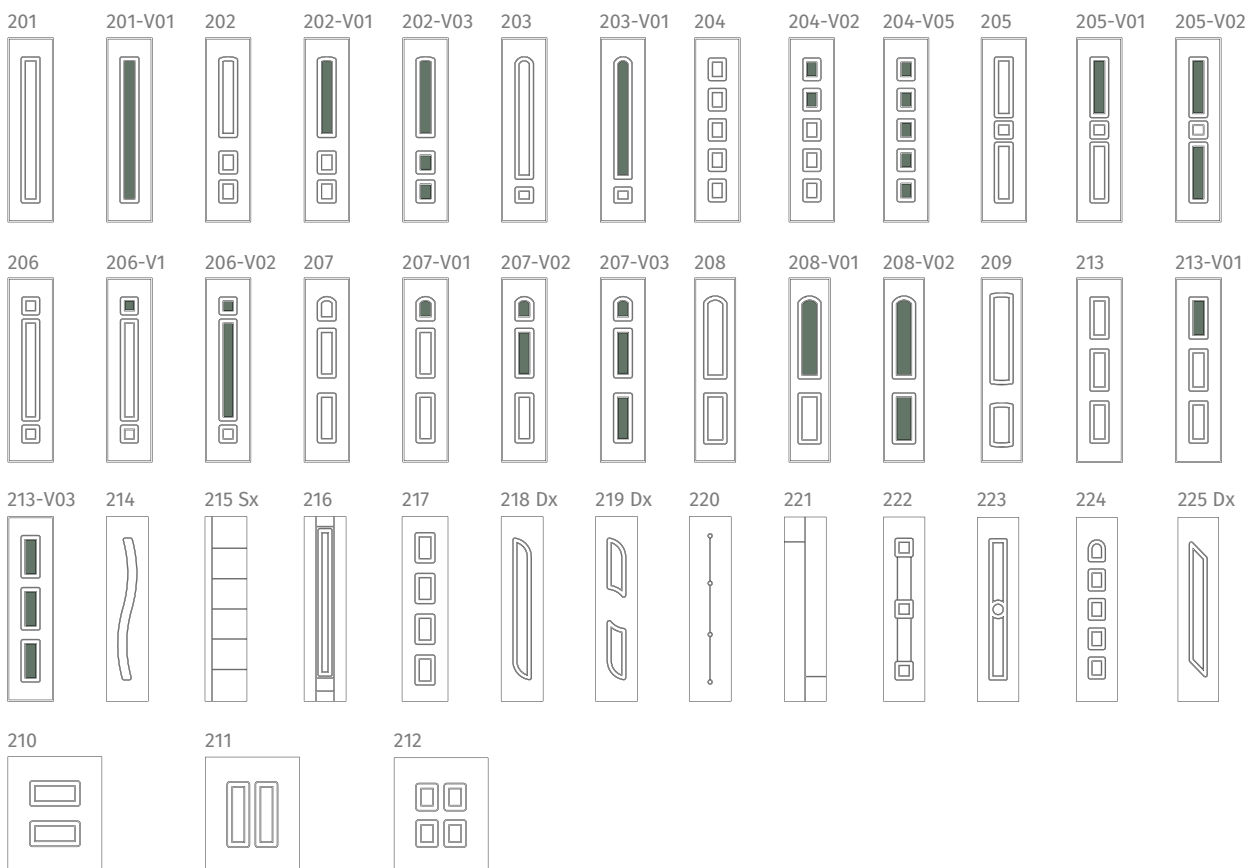








Pannelli stretti pantografati







Sistemi Oscuranti.

La luce naturale a volte può rendere gli ambienti abitativi troppo luminosi perdendo di comfort e praticità. Diventa indispensabile gestire la luce creando la giusta atmosfera per gli spazi troppo esposti.

Infinite sono le soluzioni offerte da SIMAR realizzate sia in Vetroresina che in PVC.

I sistemi oscuranti integrano la luce esterna abbinando bassa conducibilità termica e ottima resistenza agli agenti atmosferici.

Sistemi oscuranti Resin



Persiana Resin | Rovere Kolonial Opaco

Non è più necessario scegliere

La casa ha una personalità: la tua. Dallo stile classico al moderno, dal contemporaneo al fascino retrò, la tua casa parla di te. Non tutti i prodotti però riflettono le tue esigenze di stile e può capitare di dover scegliere tra praticità ed estetica. Da oggi scegliere non è più necessario perché SIMAR ha creato RESIN, la persiana bella come il legno ma con un cuore in vetroresina.

Persiana RESIN:
*Elegante come il legno,
ma con il cuore in vetroresina!*

Resin lamelle orientabili



Anta complanare taglio 90°



Cerniera a scomparsa (optional)



Cerniera a vista



Sistema di apertura a leva d'acciaio, lamelle orientabili



Sistema di chiusura a spagnoletta in posizione di semiapertura con blocco di sicurezza

Rivestimento Rovere Tabacco

Resin a lamelle fisse



Anta con battuta taglio 45°



Lamelle fisse



Chiusura superiore (optional)



Maniglia passante (optional)



Serratura ad applicare a tre punti di chiusura (optional)



Zoccolatura inferiore



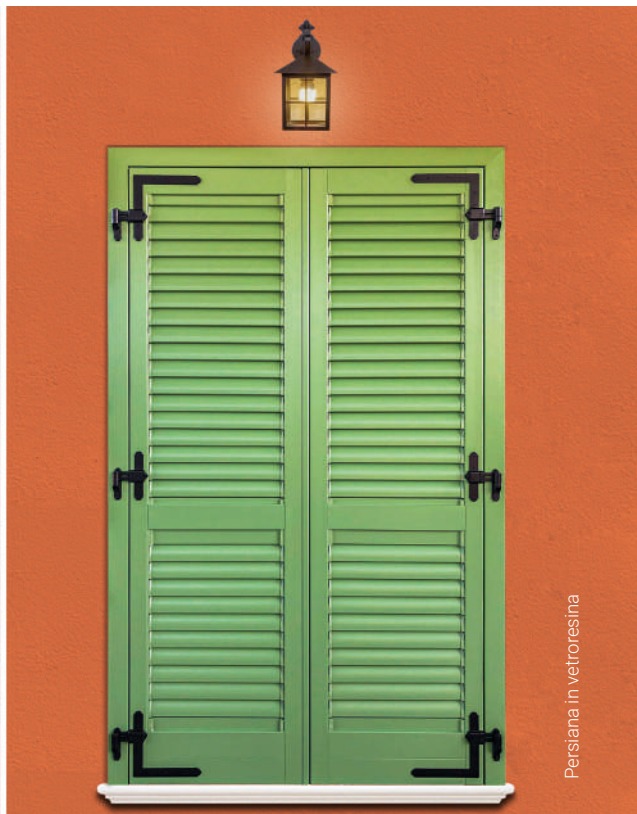
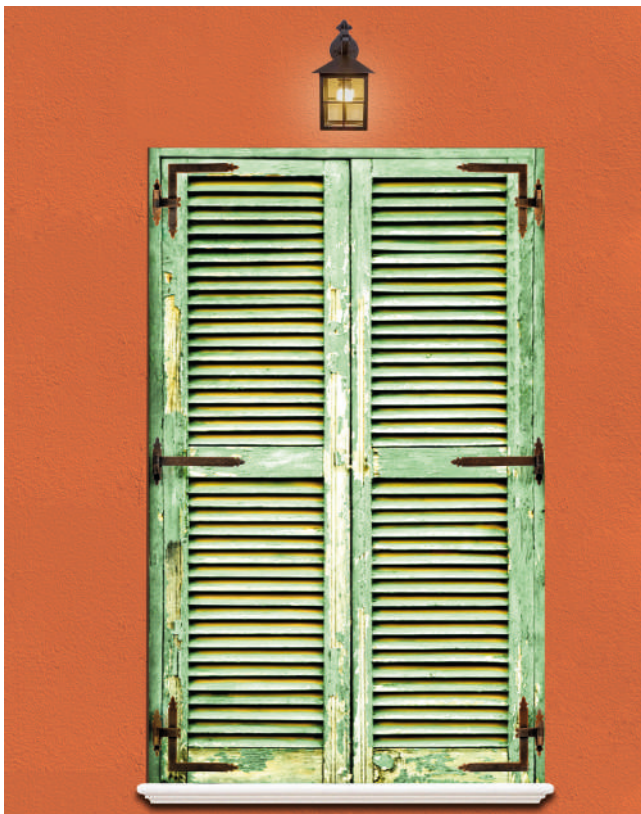
Chiusura inferiore (optional)

Persiana con serratura a 3 punti di chiusura



Rivestimento Rovere Kolonial Opaco

Addio manutenzioni periodiche con le persiane Resin®



Persiana in vetroresina

Tutti i vantaggi di RESIN

Isolamento termico

L'innovativo sistema RESIN garantisce valori di trasmittanza difficilmente raggiungibili dai tradizionali sistemi oscuranti in metallo (vedi alluminio, acciaio, etc.) grazie alla bassa conducibilità termica della vetroresina.

Impermeabilità

Grazie alla particolare composizione strutturale, la vetroresina è il materiale principe per installazioni in ambienti con elevati valori di umidità.

Durata nel tempo

È garantita l'indefornabilità nel tempo grazie alla particolare struttura composta del materiale.

Leggerezza

L'estrema leggerezza della persiana RESIN è da attribuire alla particolare sezione dei profili utilizzati rendendola maneggevole e al contempo robusta e resistente.

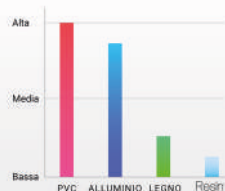
Resistenza alla corrosione

Le caratteristiche tecniche della vetroresina, a differenza di altri materiali metallici come l'alluminio (sia esso utilizzato come struttura portante o come semplice copertura di altri materiali), ne permettono l'uso anche in ambienti aggressivi che prevedono l'esposizione alle nebbie saline.

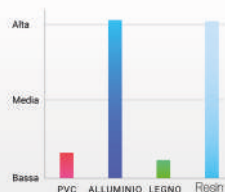
Resistenza agli agenti atmosferici

Da oggi non temere più le intemperie. La vetroresina è un materiale che non risente dell'effetto degli agenti atmosferici quali neve, acqua e piogge acide.

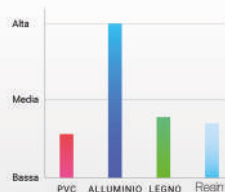
DILATAZIONE TERMICA



RESISTENZA MECCANICA

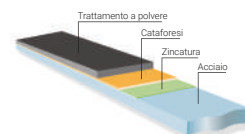


CONDUCIBILITÀ TERMICA

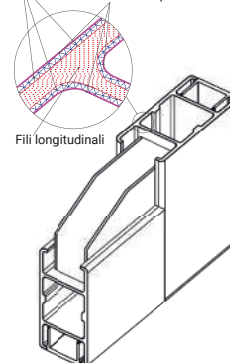


Ferramenta Anticorrosione TRICOAT

Alla struttura in acciaio, alla zincatura e alla cataforesi, è stato aggiunto un ulteriore trattamento detto a polvere epossidica. Il tutto permette di immunizzare la ferramenta dal rischio corrosione. Inoltre, è possibile regolare lateralmente le bandelle (+/- 4mm) in modo da correggere eventuali imprecisioni di montaggio e scegliere uno stile di ferramenta moderno o rustico.



Materiale di contenimento Resina in superficie



Scuroni RESIN

Gli **scuroni RESIN**, garantiscono il totale oscuramento degli ambienti interni abbinando, al contempo, bassa conducibilità termica ed ottima resistenza agli agenti atmosferici. Sono realizzati con profili dogati in vetroresina ed assemblati tra loro mediante barre in acciaio filettate che ne garantiscono estrema solidità e robustezza.



Cerniera a scomparsa (optional)



Sistemi oscuranti Klas

Resistenza, fascino senza tempo, isolamento termico, sono le peculiarità delle **persiane** e **scuroni Klas** in PVC. Garantiscono ottima stabilità dimensionale ed elevata resistenza al vento oltre ad essere muniti di ferramenta ad alta resistenza alla corrosione.



*Infinite soluzioni
per gestire la luce*





Cerniere con attacco a muro

Scuroni KLAS

Per una casa dallo stile antico, o una villetta, recuperare suggestioni stilistiche è facile usando gli scuroni esterni in PVC SIMAR che consentono un isolamento completo dalla luce.



Cassonetti

Diverse tipologie di cassonetti completano l'infisso in presenza di serrande e tapparelle rifinandone esteticamente la copertura.

I modelli **Bora**, **Monoblocco**, **Rinnovazione** e **Prefabbricato** permettono di operare una scelta mirata per la propria casa adattandosi ad ogni esigenza e gusto.



Cassonetto Bora



Cassonetto Prefabbricato
ad ispezione frontale



Cassonetto Monoblocco



Cassonetto Rinnovazione

Veneziane e tende plissé

Quando per esigenze estetiche e funzionali non è possibile far ricadere la scelta su sistemi oscuranti tradizionali, gli infissi SIMAR permettono l'inserimento di veneziane interne al vetro, estremamente funzionali, che, con azionamento manuale o motorizzato, modulano luci ed ombre in diverse gradazioni.



Scurini

Oscurare del tutto o parzialmente gli spazi è possibile anche dall'interno con gli scurini SIMAR che permettono di oscurare l'ambiente senza interferire con la facciata e preservando soprattutto gli edifici ubicati nei centri storici.

Gli scurini interni SIMAR, lisci o pantografati, sono disponibili in una vastissima gamma di rivestimenti che si abbinano al profilo del serramento.







Ferro Spazzolato

Nero Spazzolato



Finiture ed Accessori.

La sinergia perfetta per conferire stile, funzionalità ed eleganza al serramento SIMAR. Estetica e funzioni variegata per tutte le esigenze.

Blu Spazzolato

Lavorazioni speciali

La gamma dei serramenti SIMAR si completa con esecuzioni ad arco o fuori squadra per soddisfare qualsiasi richiesta in termini di design.



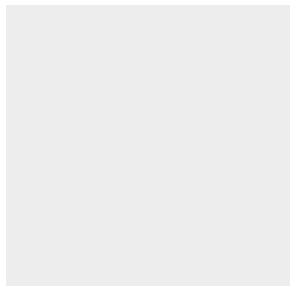


Gamma Colori

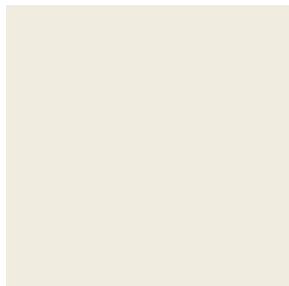
SIMAR offre una varietà di colori che vanno dalle tonalità e dagli effetti legno e del metallo ai colori a tinta unita per qualsiasi gusto, stile ed esigenza del cliente. I rivestimenti SIMAR sono resistenti alla luce ed agli agenti atmosferici e

riflettono fino all'80% della quota di luce solare riducendo pertanto il surriscaldamento delle superfici, proteggendo e preservando la stabilità degli infissi.

Colori di Massa



Bianco



Avorio

Classici



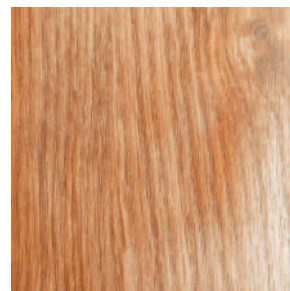
Bianco Frassinato
F426-1809



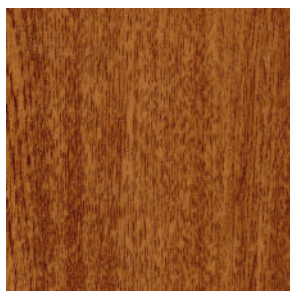
Avorio Frassinato
F456-9005



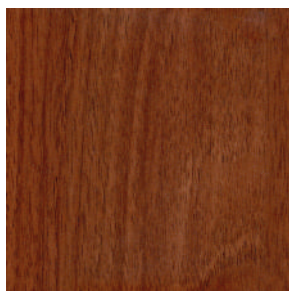
Rovere Spazzolato
F456-3081



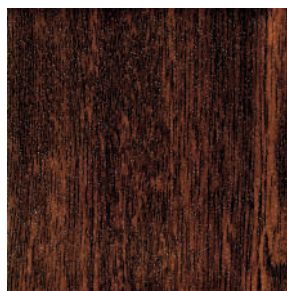
Castagno
F436-3077



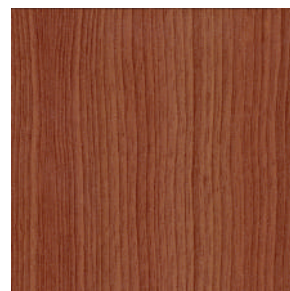
Rovere Gold
F436-2076



Noce Sorrento
F436-3042

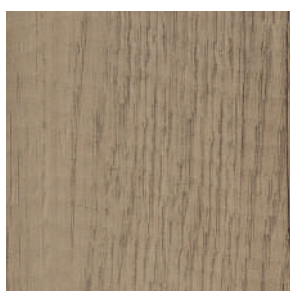


Noce Gold
F436-2035

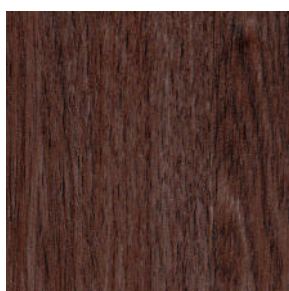


Douglas
F436-2022

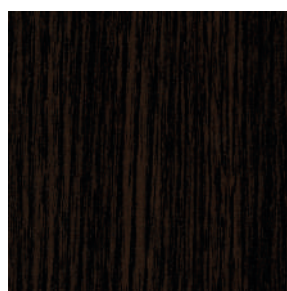
Particolari



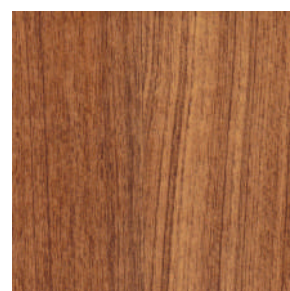
Rovere Antico
20057005-130300



Rovere Amaranzo
30078008-102200

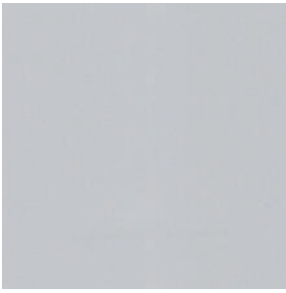


Wengè
F436-2046



Teak Arte
F436-3052

Tinte Unite



Grigio Chiaro
F436-5063



Grigio Antico
022071000007-102200



Grigio Kolonial
F436-4003



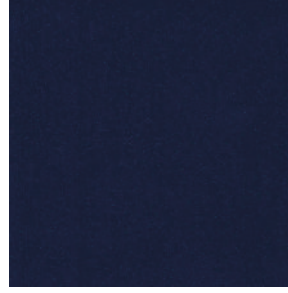
Rosso Basco
F436-5013



Rosso Vinaccia
F436-5008



Blu Chiaro
F436-5026



Blu Notte
F436-5006



Verde Salvia
F436-5020



Verde
F426-5014



Verde Frassinato
F436-5016



Marrone
F426-5025



Testa di Moro
F426-5011

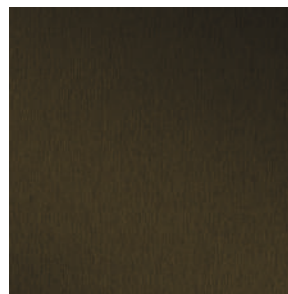
Metalli



Corten
F438-6084



Bronzo Spazzolato
F436-1007



Bronzo
F436-1025



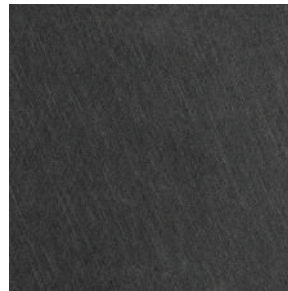
Argento Spazzolato
F436-1001



Ferro Opaco
F470-1014



Ferro Spazzolato
F436-1021



Nero Spazzolato
F436-1023



Blu Spazzolato
F436-1022



EVOLVE

COLLECTION

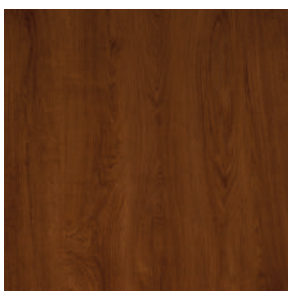
Legno Opaco



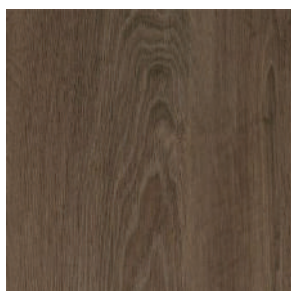
Rovere Sabbia
F470-3002



Rovere Naturale
F470-3001



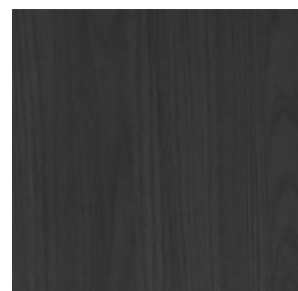
Rovere Kolonial Opaco
30078007-102200



Rovere Tabacco
F470-3004



Rovere Cenere
F470-3003



Rovere Pietra
F470-9026

EVOLVE è la collezione di colori opachi in grado di dare un tocco ancora più accogliente e avvolgente al nostro spazio abitativo creando ambienti soft e rilassanti.

La finestra non ha una semplice pellicola effetto legno ma abbina la bellezza visiva a quella sensoriale grazie allo speciale rilievo 3D.



Telaio a 3 guarnizioni totalmente rivestito.



Completamente rivestita nelle battute interne del telaio e battute esterne dell'anta per un effetto legno totale.



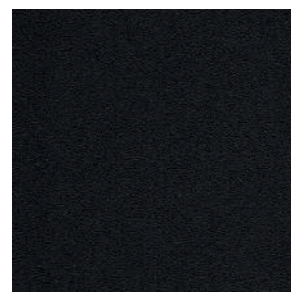
Il nuovo sistema di saldatura dell'angolo a 45° adottato da SIMAR, oltre ad eliminare l'antiestetico cordolo di saldatura, ha reso l'angolo ancora più resistente alle prove di rottura.



Legno? ... no PVC

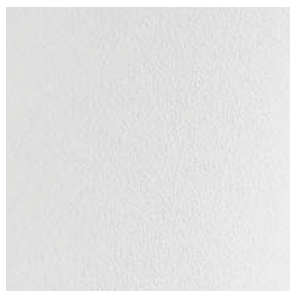


Eleganza Contemporanea

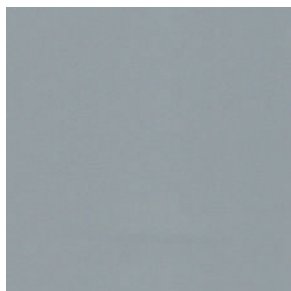


Nero Opaco
F476-6062

Tinte Unite Opache



Bianco Opaco
F470-6030



Grigio Opaco
F436-6066



Antracite Opaco
F436-6003



Avorio Opaco
F456-7054

Bianco Opaco



Maniglia Bianco Opaco



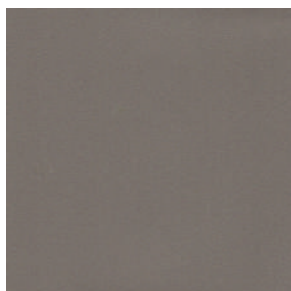
Maniglia Nero Opaco



Nero Opaco



Sabbia
F436-6039



Tortora
F456-9016



Ambra Opaco
F470-6065



Verde Opaco
F446-6021

Rivestimento Bicolore



Rivestimento bicolore globale su telaio due guarnizioni



Rivestimento bicolore globale su anta



Rivestimento bicolore globale su telaio tre guarnizioni



Rivestimento bicolore globale su anta

Aperture



Chiusa



Aperta

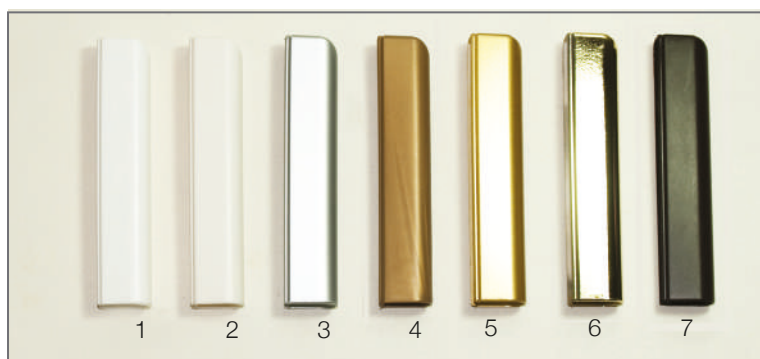
I meccanismi della ferramenta montati su tutta la gamma dei sistemi vetrati SIMAR assicurano l'ottimale funzionalità degli infissi garantendone, al contempo, sicurezza e stabilità.



Microventilazione



Anta a ribalta



Copri-cerniere

1. Bianco
2. Avorio
3. Argento Satinato
4. Bronzo
5. Ottone Satinato
6. Ottone Lucido
7. Testa di Moro

Maniglie

Le martelline Secustick SIMAR sono estremamente curate nel design, dalle forme classiche e sinuose e disponibili in vari colori; conferiscono stile, funzionalità ed eleganza al serramento ed alla casa.

Maniglie arrotondate



Maniglie squadrate



Maniglie a scomparsa



Maniglie per scorrevoli



Ferramenta

Trattamento Tricoat: lunga vita alle finestre

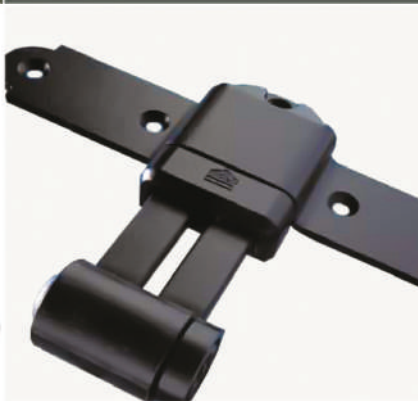
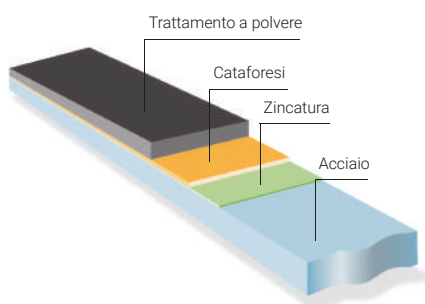
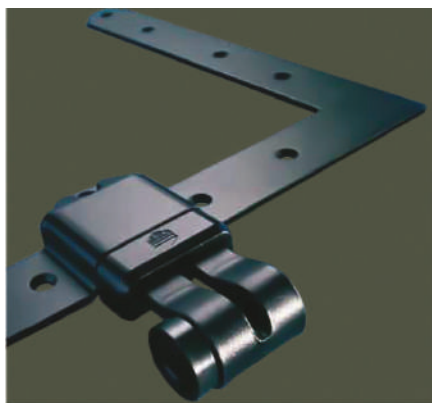
Su richiesta è possibile costruire le finestre SIMAR con ferramenta anticorrosione. I meccanismi Tricoat sono una vera innovazione in grado di accrescere la durata media di vita di una finestra. Il segreto sta proprio nel trattamento speciale anticorrosione al quale viene sottoposta la ferramenta; si tratta di un trattamento del tipo duplex.



Doppia protezione

I sistemi duplex sono i più efficaci per proteggere i metalli, nello specifico l'acciaio. La loro forza sta nella sovrapposizione, strato su strato, di due trattamenti per difendere l'acciaio dall'azione dell'umidità, degli acidi e di quant'altro possa intaccarlo. È come se ci fossero due scudi, uno sopra l'altro: la zincatura del metallo e la verniciatura a polvere.

Questi nuovi meccanismi vengono sottoposti ad uno speciale trattamento di superficie, che ne potenzia le capacità di resistenza alla corrosione.



Forza e controllo

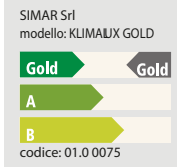
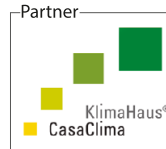
Massima stabilità

Trattamento anticorrosione

Certificazioni

La differenza tra una finestra SIMAR ed un prodotto alternativo si riscontra di norma entro i primi anni, quando un infisso, divenuto instabile per effetto degli sforzi continui a cui è sottoposto perde parte della propria funzionalità. Solo utilizzando componenti e prodotti accessori di prima qualità, sapientemente assemblati da manodopera specializzata, possiamo avere la certezza che il vostro investimento sia garantito nel tempo.

Per questo SIMAR è una scelta di Qualità Garantita. La Qualità SIMAR è Certificata dal prestigioso ed autorevole ente CSQ anche per gli standard di certificazione ambientale UNI EN ISO 14001. Inoltre SIMAR è tra le poche azienda in Italia che vanta la certificazione di Partner CasaClima.



Mantieni sempre come nuovi gli infissi SIMAR con l'esclusivo Kit Manutenzione semplice e pratico.



1. Detergente intensivo
2. Protettivo per guarnizioni
3. Lubrificante per meccanismi
4. Panno di Pulizia

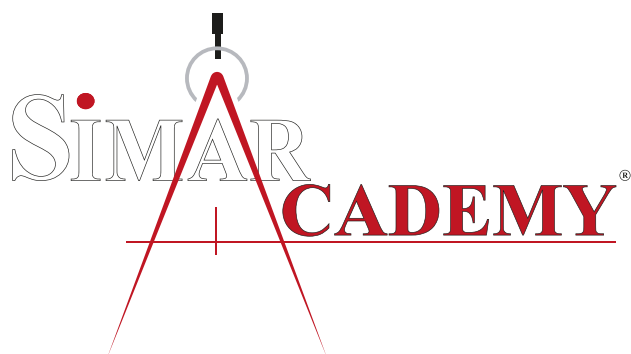
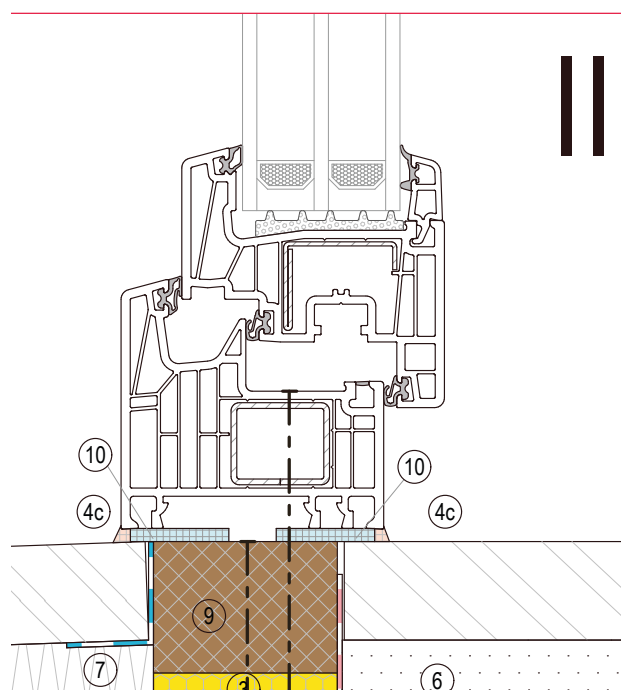
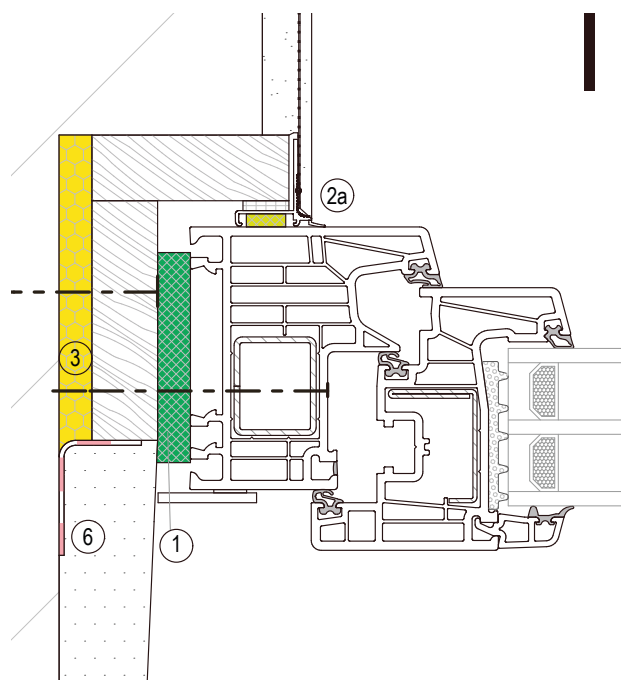
L'importanza di una corretta posa in opera

Con il sigillo "FinestraQualità CasaClima" non si garantisce solo la qualità strutturale ed energetica della finestra ma anche la sua corretta posa in opera. La posa in opera dei serramenti è spesso il punto più critico per la qualità e l'efficienza del sistema involucro; finestre e porte che superano brillantemente le prove di laboratorio non riescono a mantenere le stesse prestazioni una volta installate.

Simar garantisce la corretta installazione del serramento avvalendosi di personale qualificato e prodotti di posa di qualità per un perfetto isolamento ed una corretta aerazione del giunto murario.

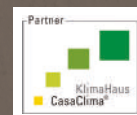
LEGENDA MATERIALI

NASTRO MULTIFUNZIONE ONe (larghezza ⇒64mm)		①
NASTRO PRECOMPRESSO: a) 600Pa b) 300Pa		②
SCHIUMA B2 ELASTICA PER SERRAMENTI		③
SIGILLANTE FLUIDO: a) sigillante acrilico ST/HD b) silicone neutro c) silicone marmo/pietra d) sigillante MS polimero		④
FONDOGIUNTO PE		⑤
PELLICOLA FRENO AL VAPORE		⑥
GUAINA EPDM PER ESTERNO		⑦
NASTRO DI BUTILE		⑧
PURENIT 550MD		⑨
NASTRO PE AUTOADESIVO PER APPOGGIO TELAIO		⑩
VITI		
PROFILO ADESIVO CON RETE PER INTONACO E CAVA NASTRO		



Simar Academy, piattaforma di formazione ed informazione per gli esponenti del settore serramentistico ed i tecnici del settore edile, nasce con l'intento di promuovere e divulgare i principi costruttivi che permettono di realizzare costruzioni a basso consumo di energia. Pur essendo parte integrante di SIMAR srl, Simar Academy è una struttura indipendente ed autonoma che periodicamente, avvalendosi di docenti e consulenti esterni, propone corsi specialistici sia per tecnici (Architetti, Ingegneri, Geometri) che per serramentisti e posatori. In breve, Simar Academy, è un'offerta formativa mirata e rivolta a tutti coloro che condividono l'importanza di promuovere le professionalità a tutti i livelli.

Non solo un armonico insieme di infissi tecnicamente ben progettati, ma **soluzioni che soddisfano le attese di chi non si limita al bello ma pretende qualcosa di unico.**



Partner tecnico-commerciale

SIMAR srl

Via G. Di Vittorio, 20/A
Zona Industriale
85059 Viggiano (PZ) - Italia
Tel: +39 0975 61 666
Fax: +39 0975 18 80 303



www.simarsrl.it

info@simarsrl.it

Numero Verde: 800 180 775

Le raffigurazioni dei prodotti nel catalogo hanno semplice valore indicativo. Differenze di colore rispetto ai prodotti originali possono derivare dal processo di stampa. Un'eventuale differenza tra prodotto fornito e quello descritto nel materiale pubblicitario non rappresenta un difetto né una difformità poiché l'unico parametro di riferimento valido è l'ordine. Con riserva di modifiche tecniche.